

# Remplacement du transformateur au siège de la CPS

## Dossier de plans DP

Lot 13A

Équipements Transformateur

Maitre d'œuvre :



**Janvier 2023**

# CADASTRE



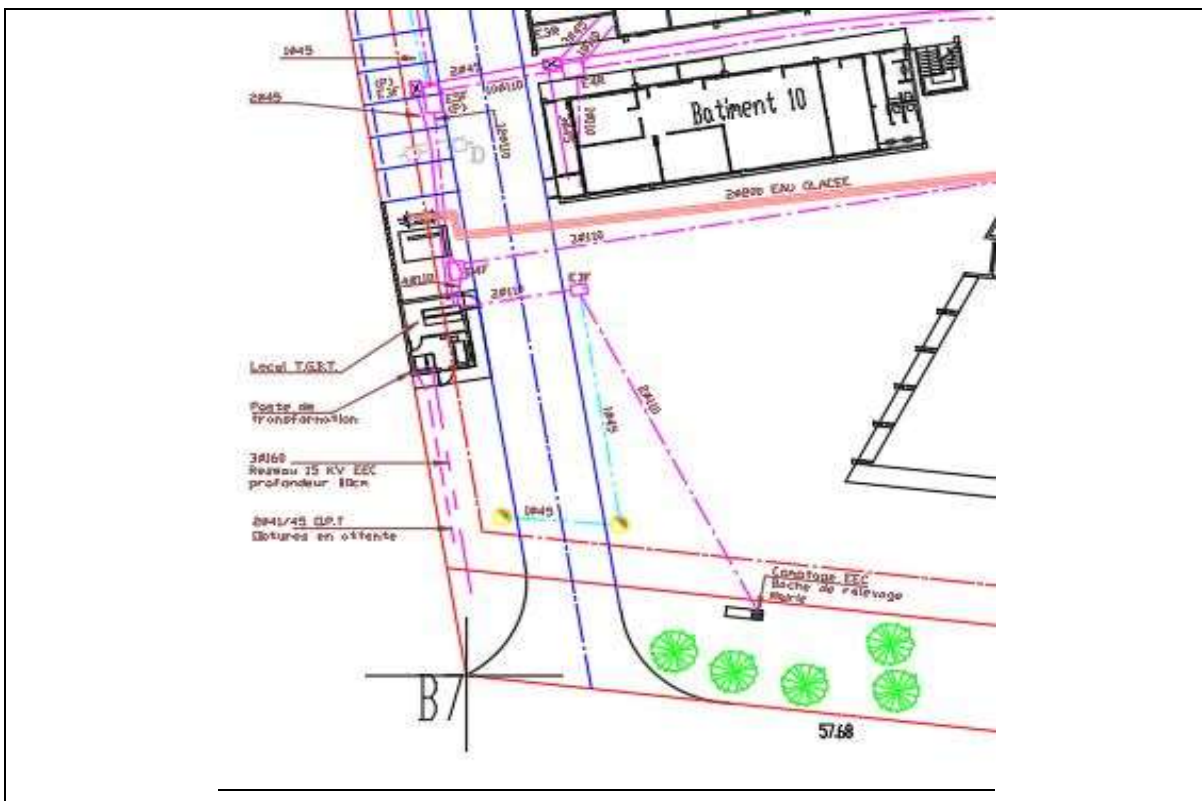
**POSTE DE TRANSFORMATION**

TRANSFORMATEUR

# POSTE DE TRANSFORMATION

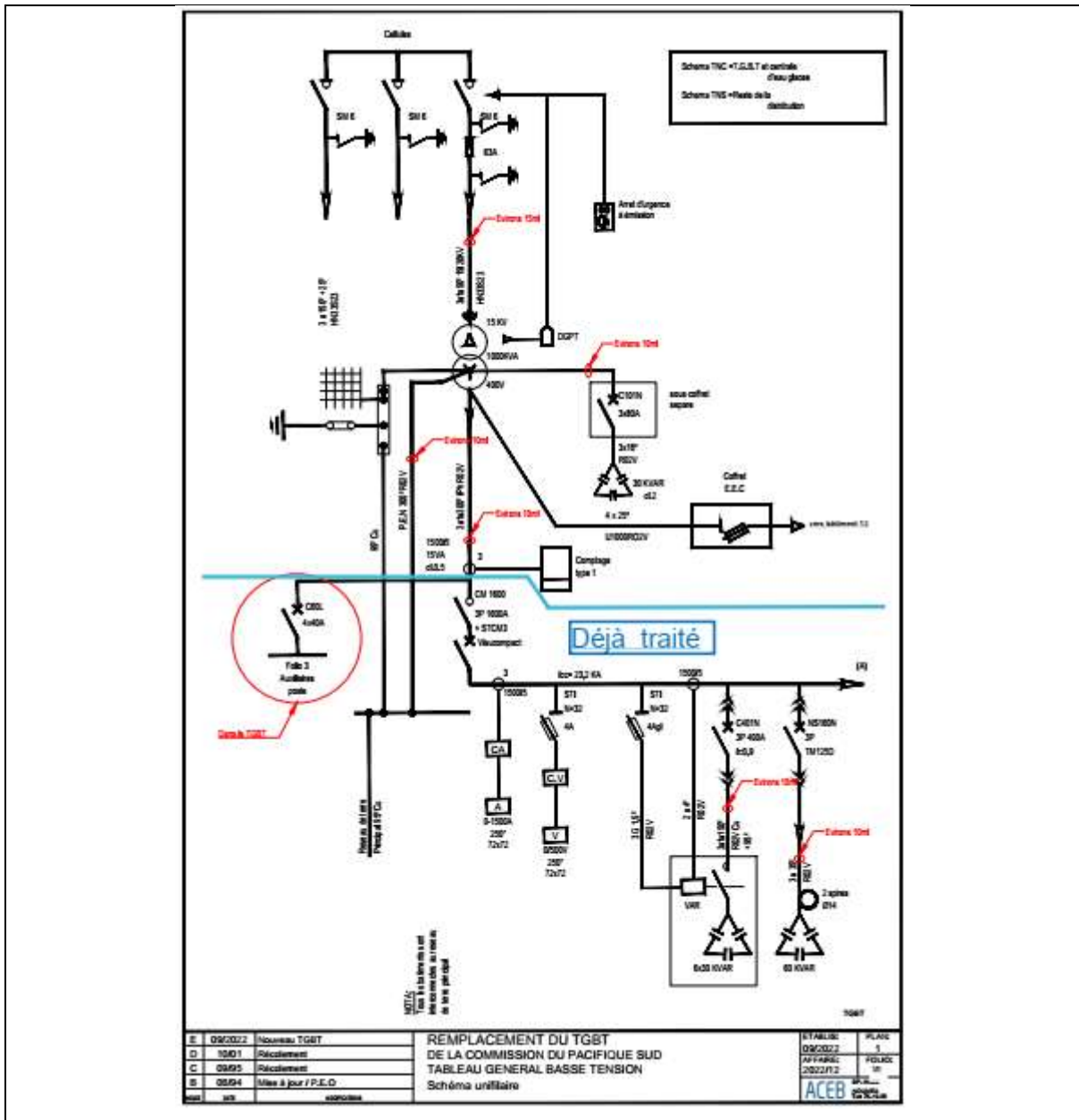


# RESEAUX



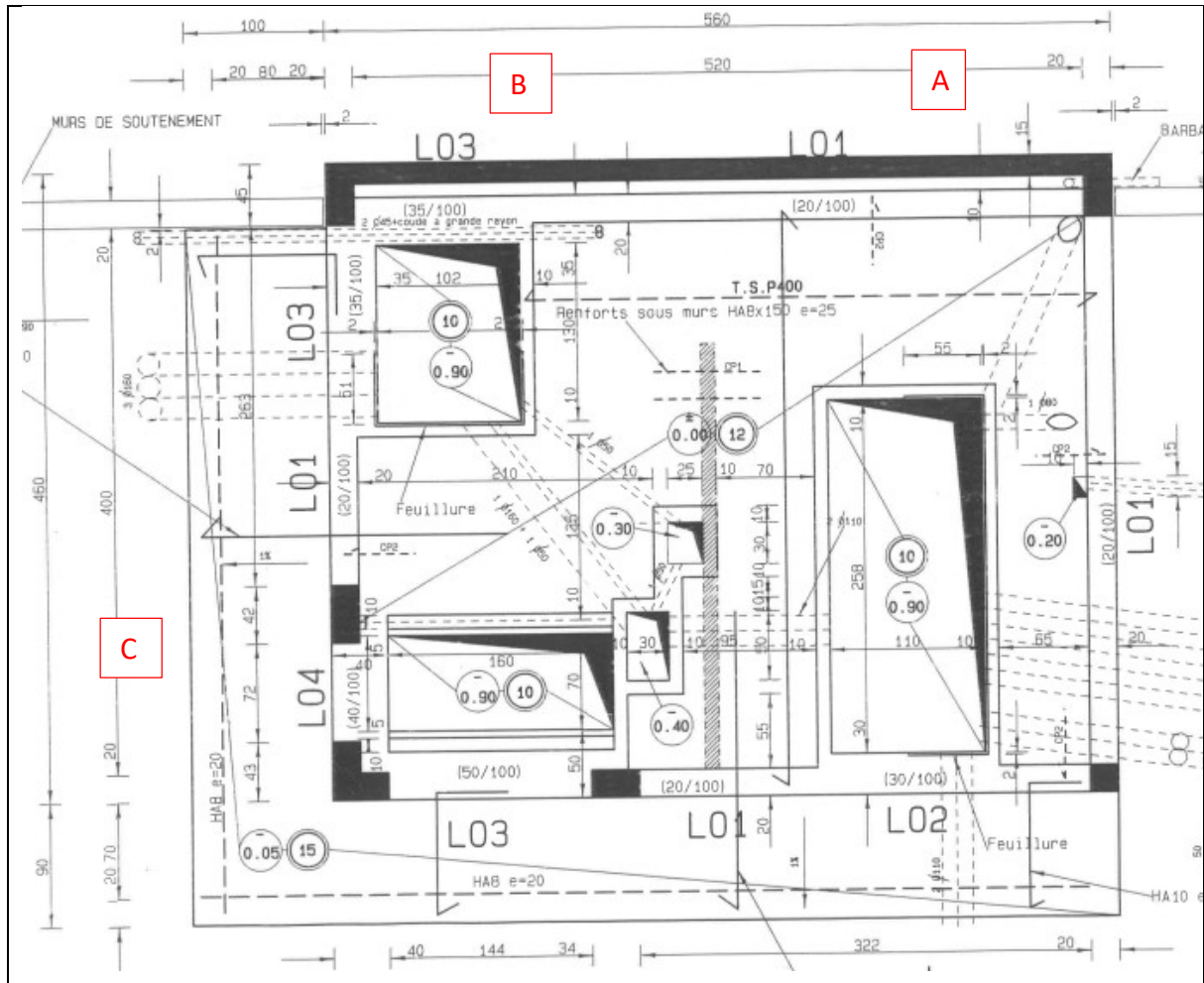
TRANSFORMATEUR



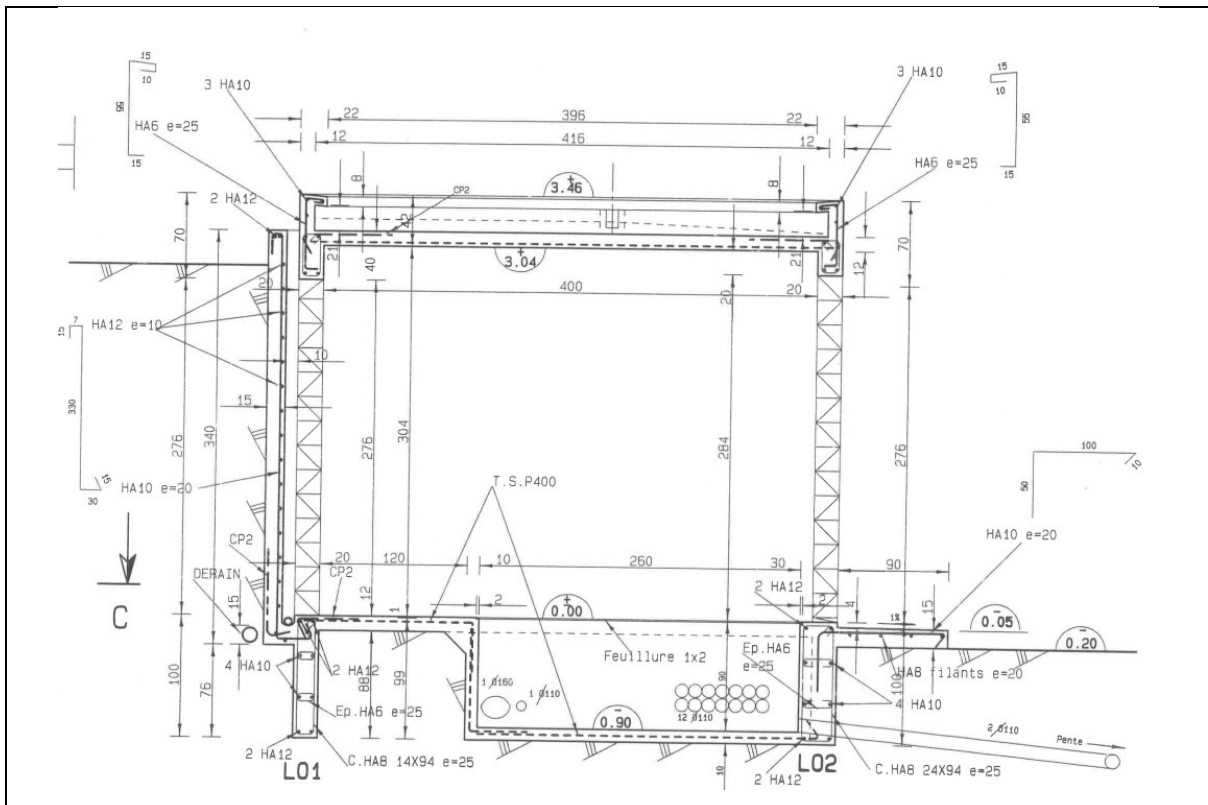


# PLANS BETON ARME

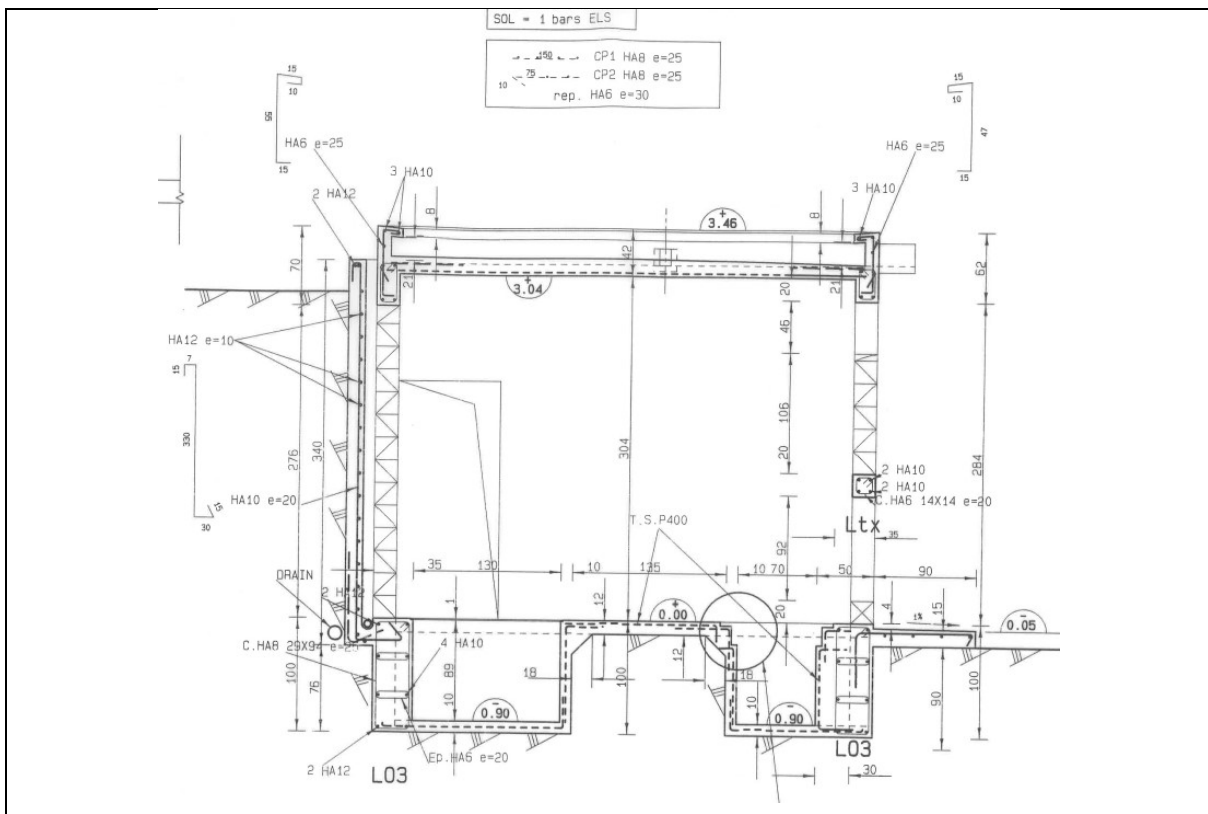
## FONDATIONS



### COUPE AA

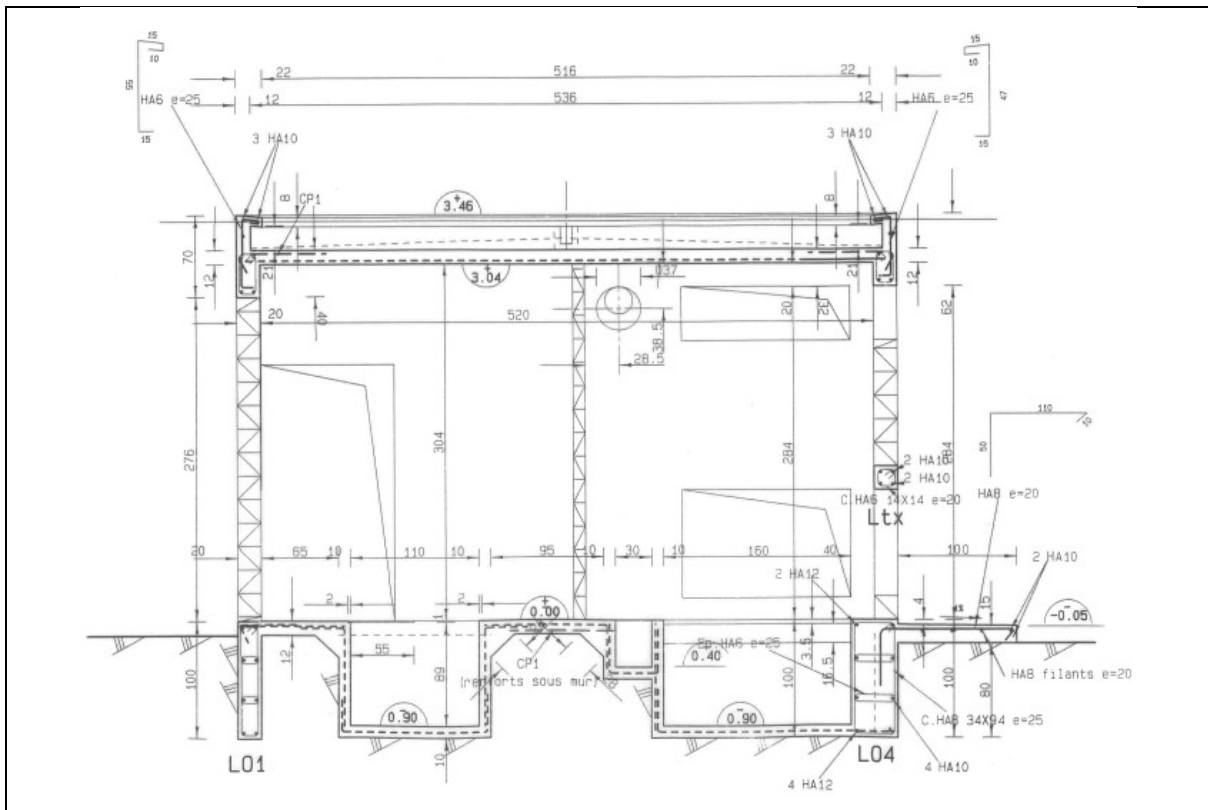


### COUPE BB

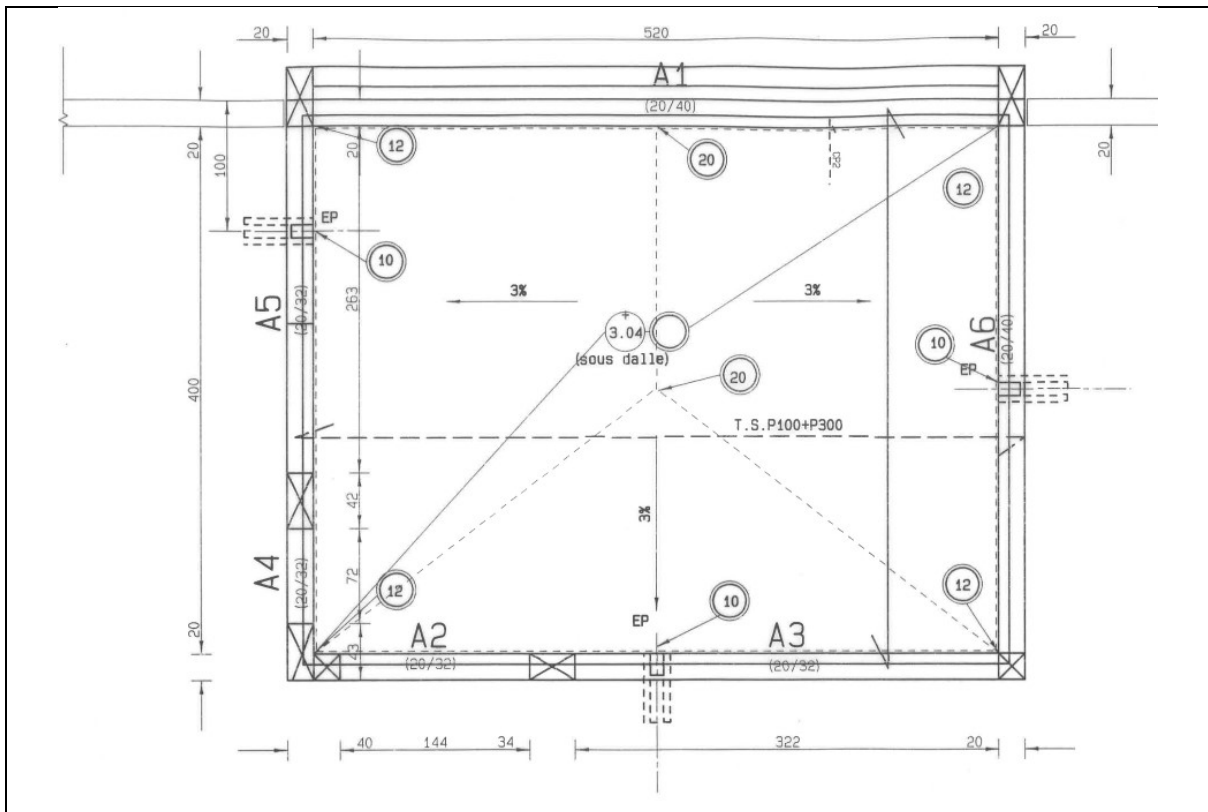


### TRANSFORMATEUR

# COUPE CC



# TOITURE



# TRANSFORMATEUR