

**Construction d'un LABORATOIRE HUMIDE AU SIEGE DE LA CPS
Commune de NOUMEA**

**CARNET DE PLANS
(CP)**

MAITRISE D'ŒUVRE :

TECHNI-CONSEIL

Bureau d'Etudes en Bâtiment
1, rue GAMBETTA – VDT - Tél. : 26 37 40 / Fax : 28 78 93

DCE
Juillet 2023

LISTE DES PLANS

N°	DESIGNATION
ARCHITECTURE	
00	- SITUATION
01	- ETAT DES LIEUX
02	- MASSE IMPLANTATION
03	- FACADES / PIGNONS / COUPE AA BATIMENT 4 - EXISTANT
04	- VUE EN PLAN
05	- COUPE AA
06	- AXONO 1
07	- AXONO 2
08	- AXONO 3
09	- AXONO 4

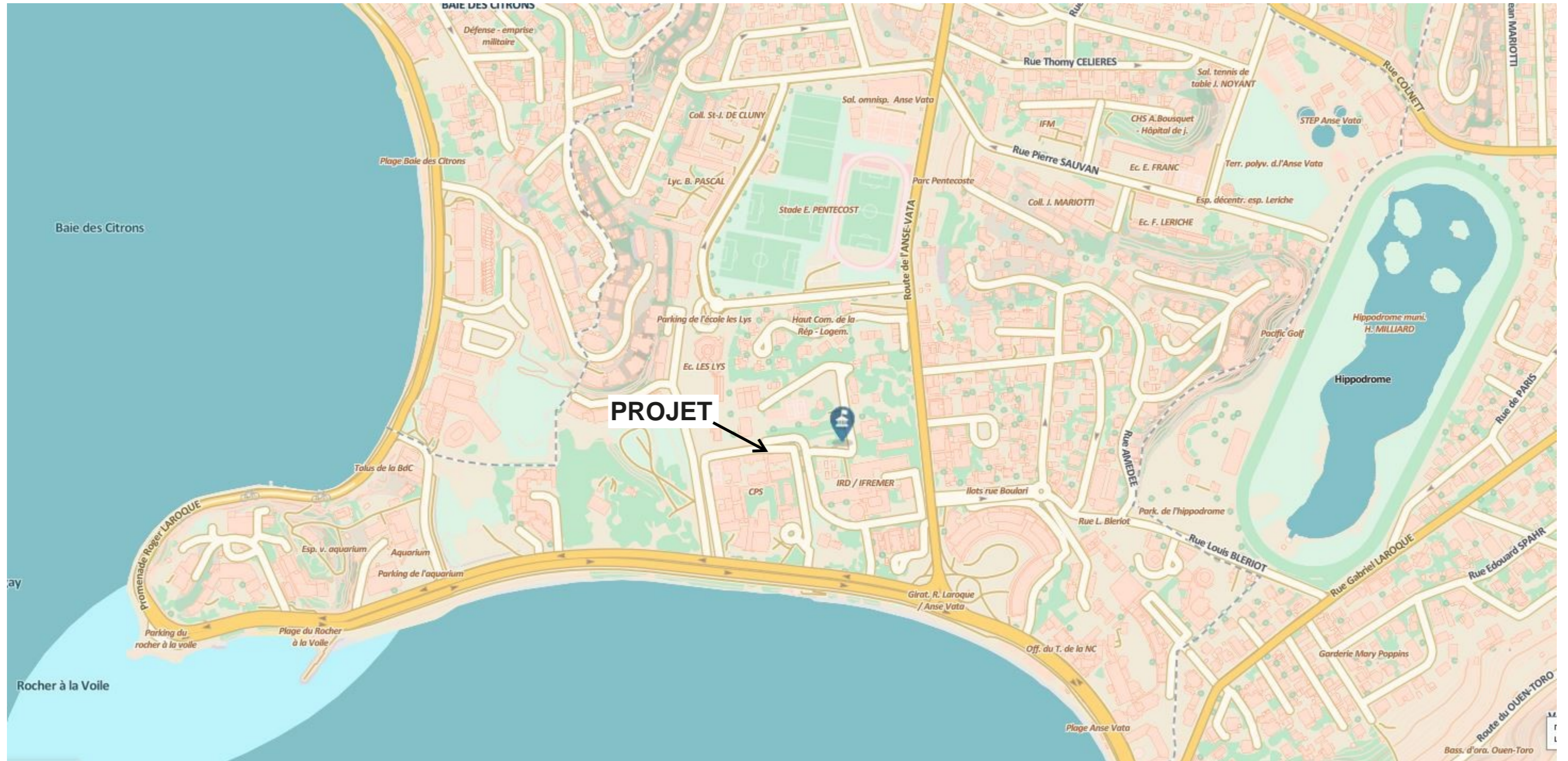
STRUCTURE

1C	- FONDATIONS
2A	- COUPES AA / BB
3	- COUPES CC / DD / ATTENTES POTEAUX
4	- COUPES EE / FF / GG
5	- COUPES HH & SUR RAMPE BETON
6A	- DALLE : COFFRAGE
7A	- DALLE : FERRAILLAGE
8B	- STRUCTURE HAUTE
9B	- CH 1 / CH2 / CH5 / L1
10B	- CH3 / CH4 / CH4 / L3 / F1 / P2 / P3
11A	- CH6 / CH7
12C	- STRUCTURE PORTEUSE DES CHAMBRES FROIDES
13C	- CHARPENTE / COUVERTURE (Plan de principe)
14	- COUPE ZZ

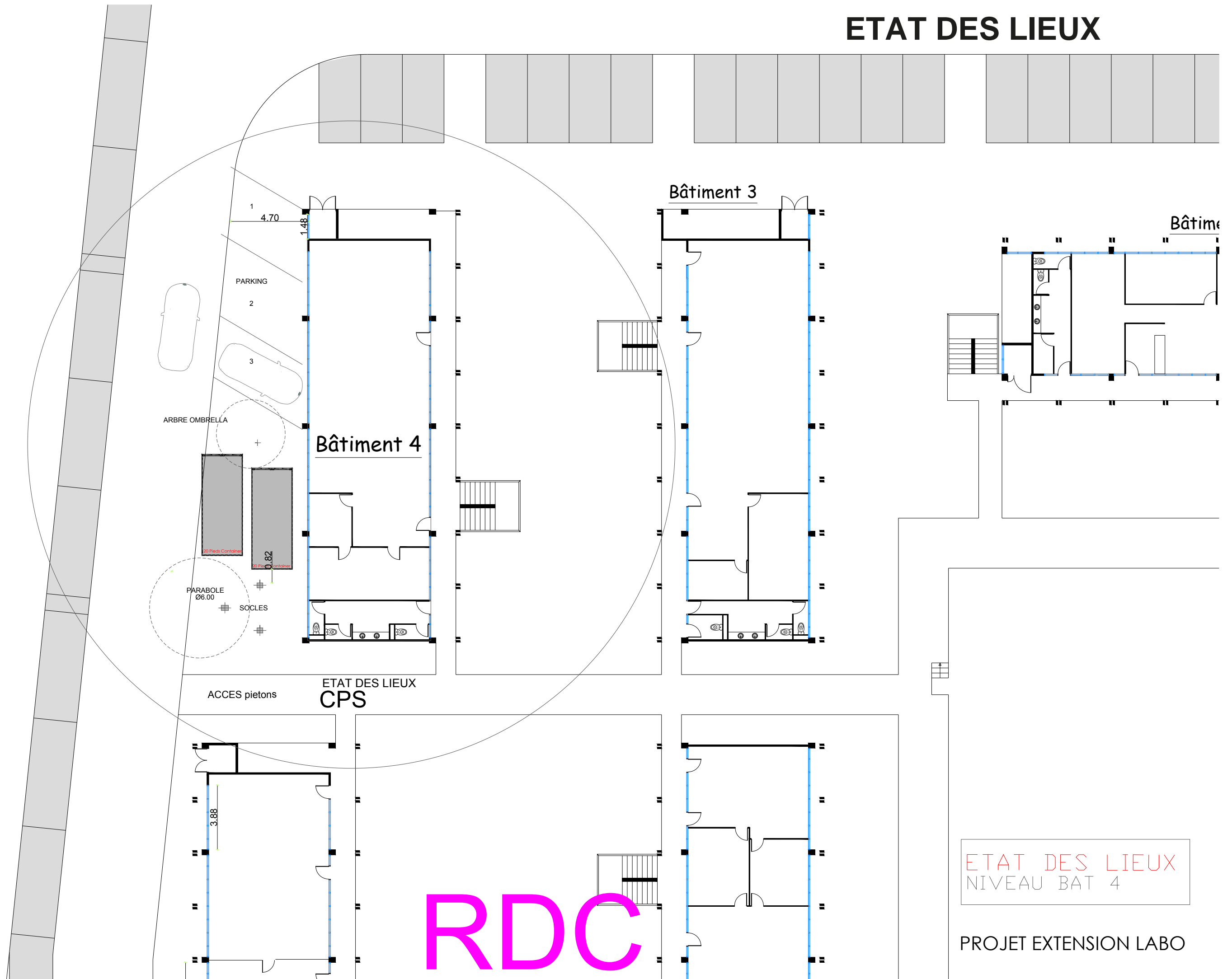
PLOMBERIE

01	- EVACUATIONS
02	- ALIMENTATION EF / EC

SITUATION



ETAT DES LIEUX



Bâtiment 4

Bâtiment 3

Bâtiment 1

PARKING

ARBRE OMBRELLA

PARABOLE Ø6.00

SOCLES

ACCES piétons

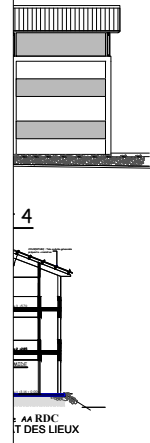
ETAT DES LIEUX
CPS

RDC

ETAT DES LIEUX
NIVEAU BAT 4

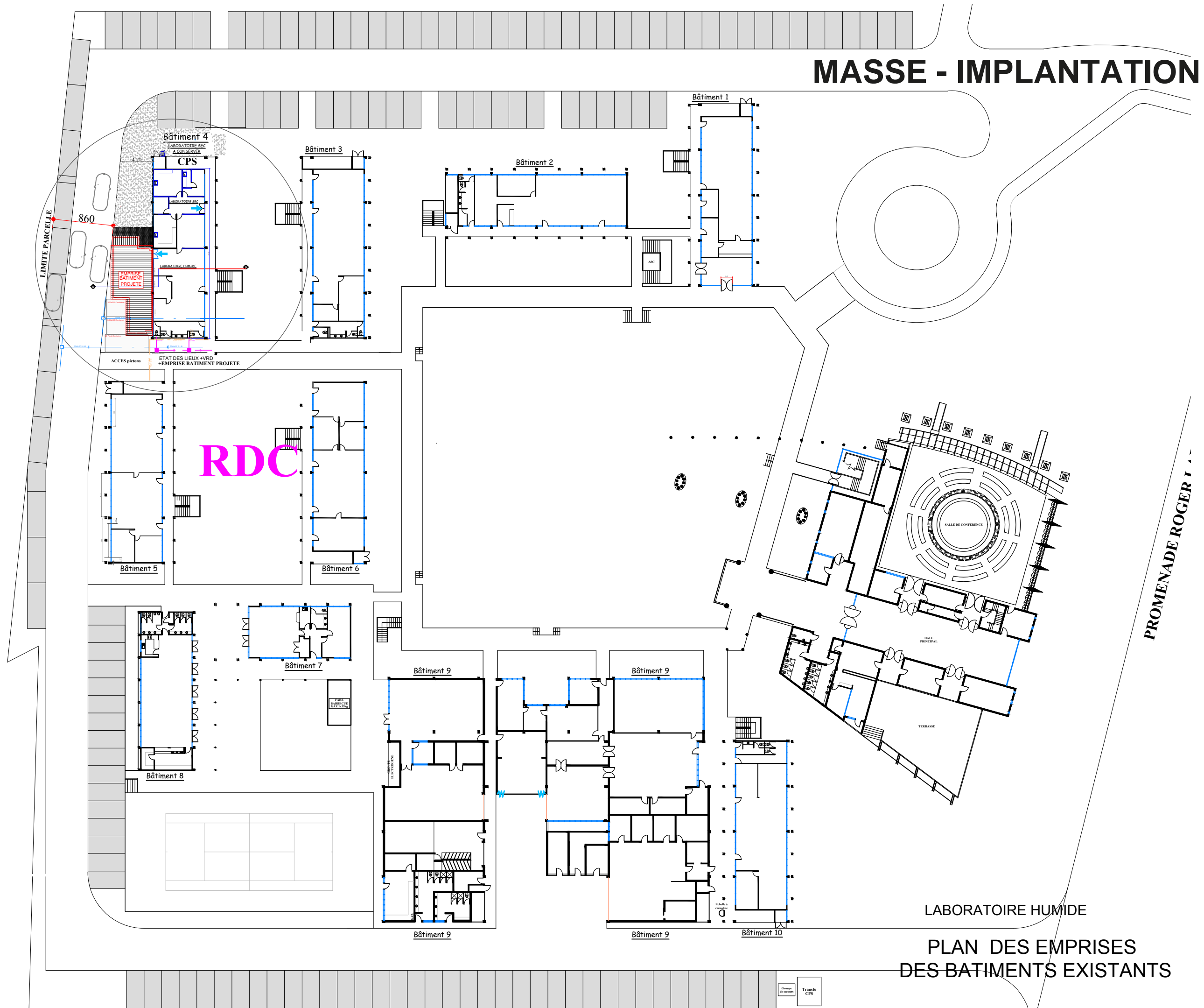
PROJET EXTENSION LABO

MASSE - IMPLANTATION



4

RDC
ÉTAT DES LIEUX



RDC

LIMITE PARCELLE

860

ACCES piétons
ÉTAT DES LIEUX +VRD
+EMPRISE BÂTIMENT PROJETÉ

Bâtiment 4

LABORATOIRE SEC
A CONSERVER

CPS

LABORATOIRE SEC

LABORATOIRE SEC

LABORATOIRE HUMIDE

EMPRISE BÂTIMENT PROJETÉ

Bâtiment 3

Bâtiment 2

Bâtiment 1

Bâtiment 5

Bâtiment 6

Bâtiment 7

Bâtiment 9

Bâtiment 9

Bâtiment 8

Bâtiment 9

Bâtiment 9

Bâtiment 10

LABORATOIRE HUMIDE

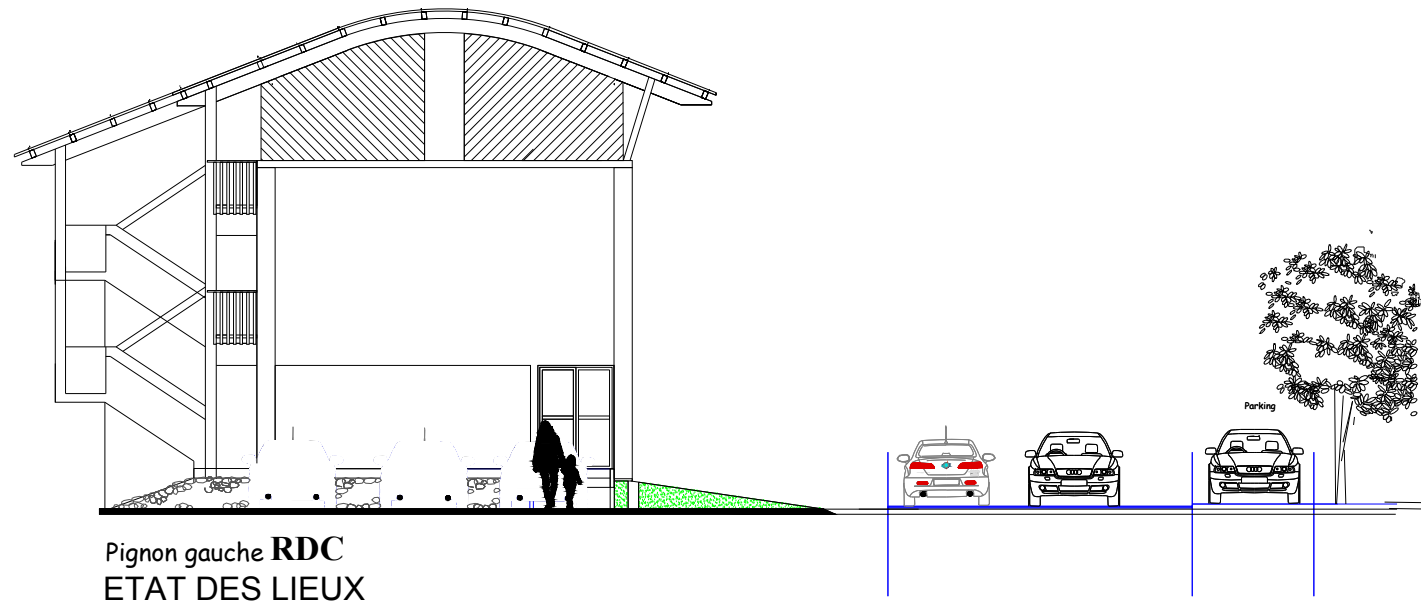
PLAN DES EMPRISES
DES BATIMENTS EXISTANTS

PROMENADE ROGER I

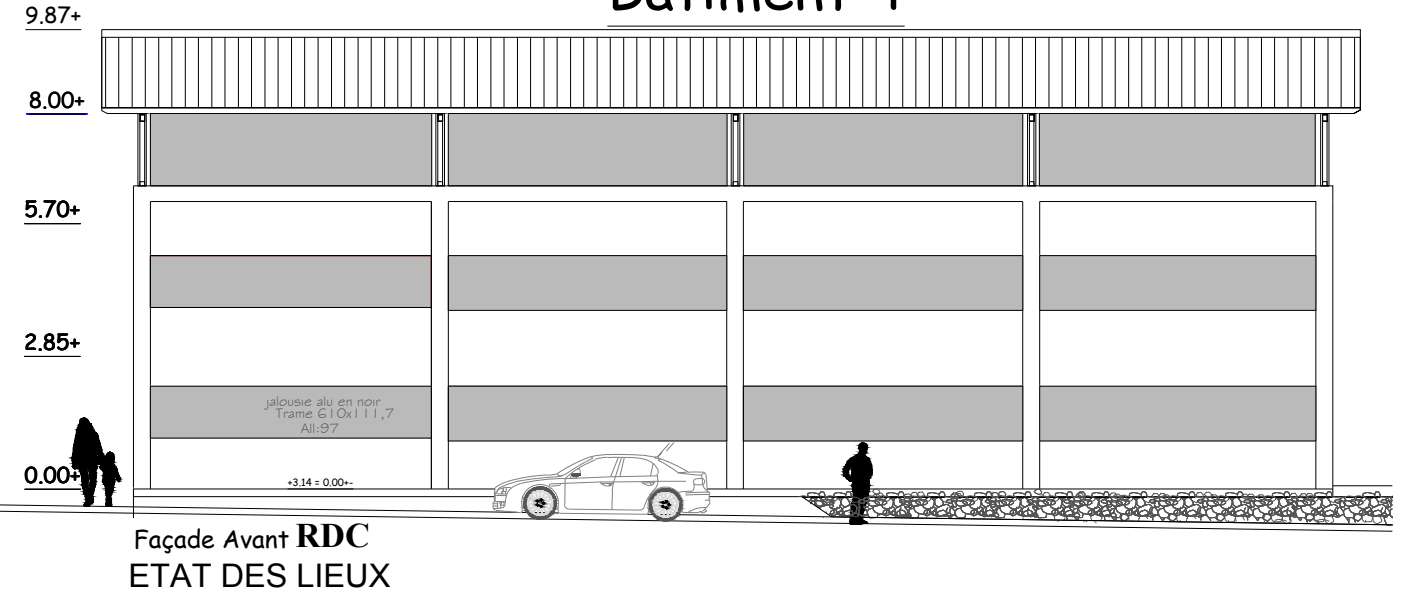
Compagnie
de services
Tranfo
CPS

FACADES / PIGNONS / COUPE AA Bâtiment 4 existant

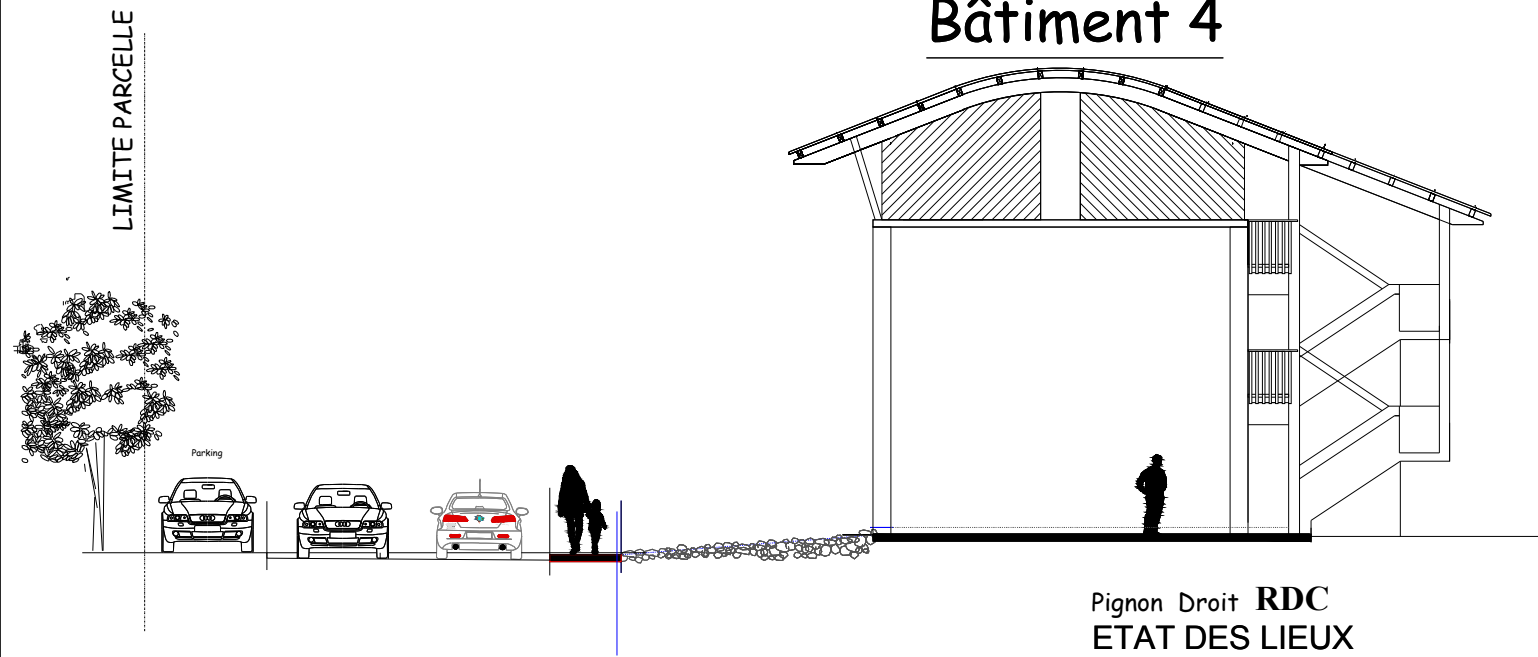
Bâtiment 4



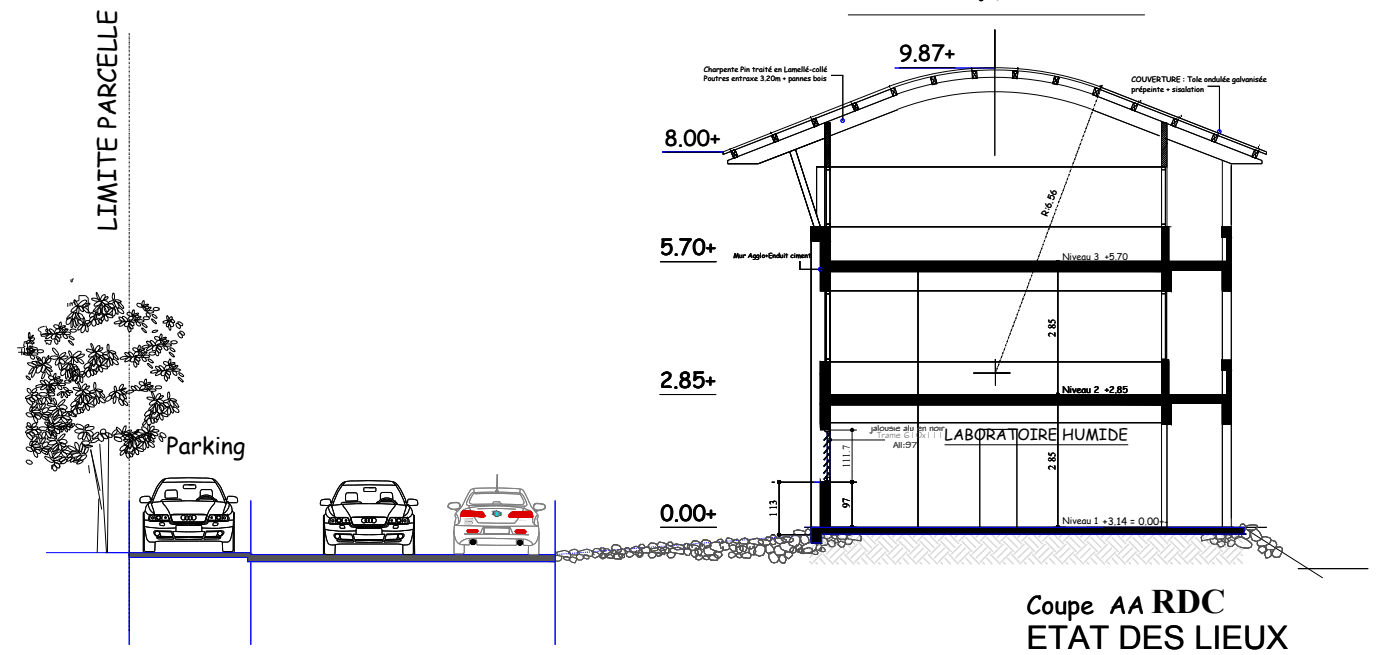
Bâtiment 4



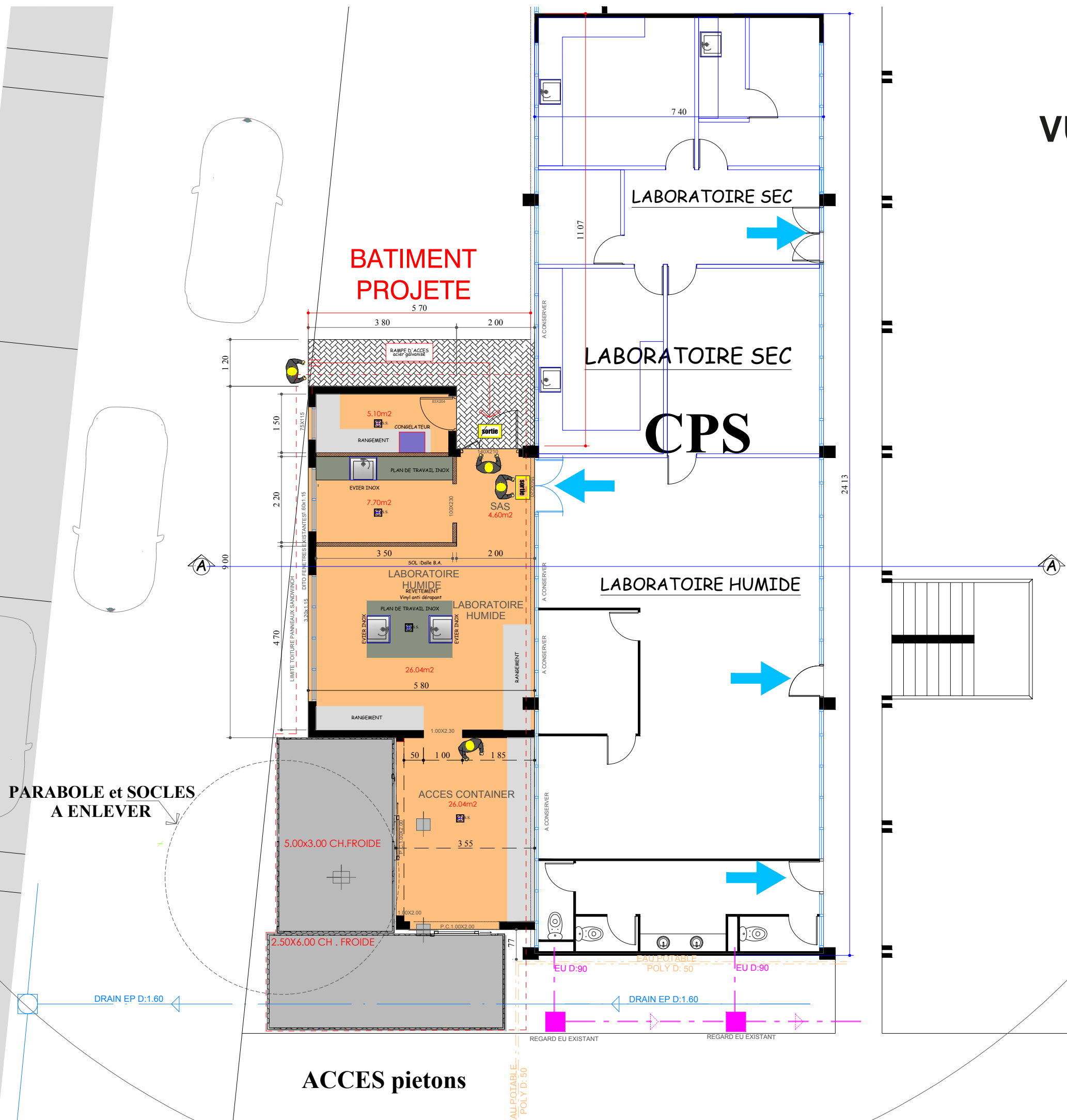
Bâtiment 4



Bâtiment 4



VUE EN PLAN

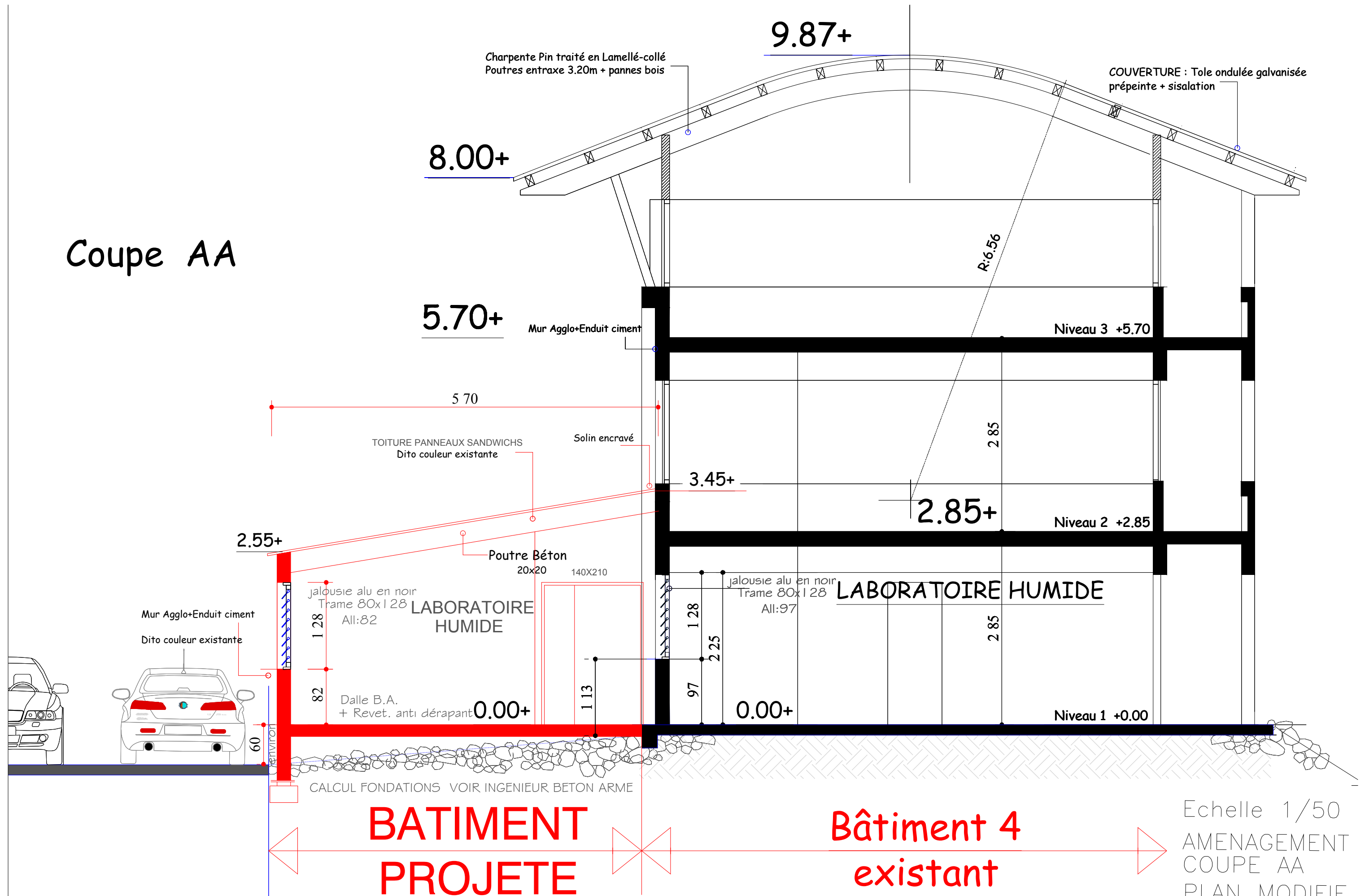


**PARABOLE et SOCLES
A ENLEVER**

ACCES pietons

Echelle 1/100
AMENAGEMENT
VUE EN PLAN
PLAN MODIFIE
08/08/23

Coupe AA



Echelle 1/50
AMENAGEMENT
COUPE AA
PLAN MODIFIE
08/08/23

AXONO 01



AXONO 02



AXONO 03

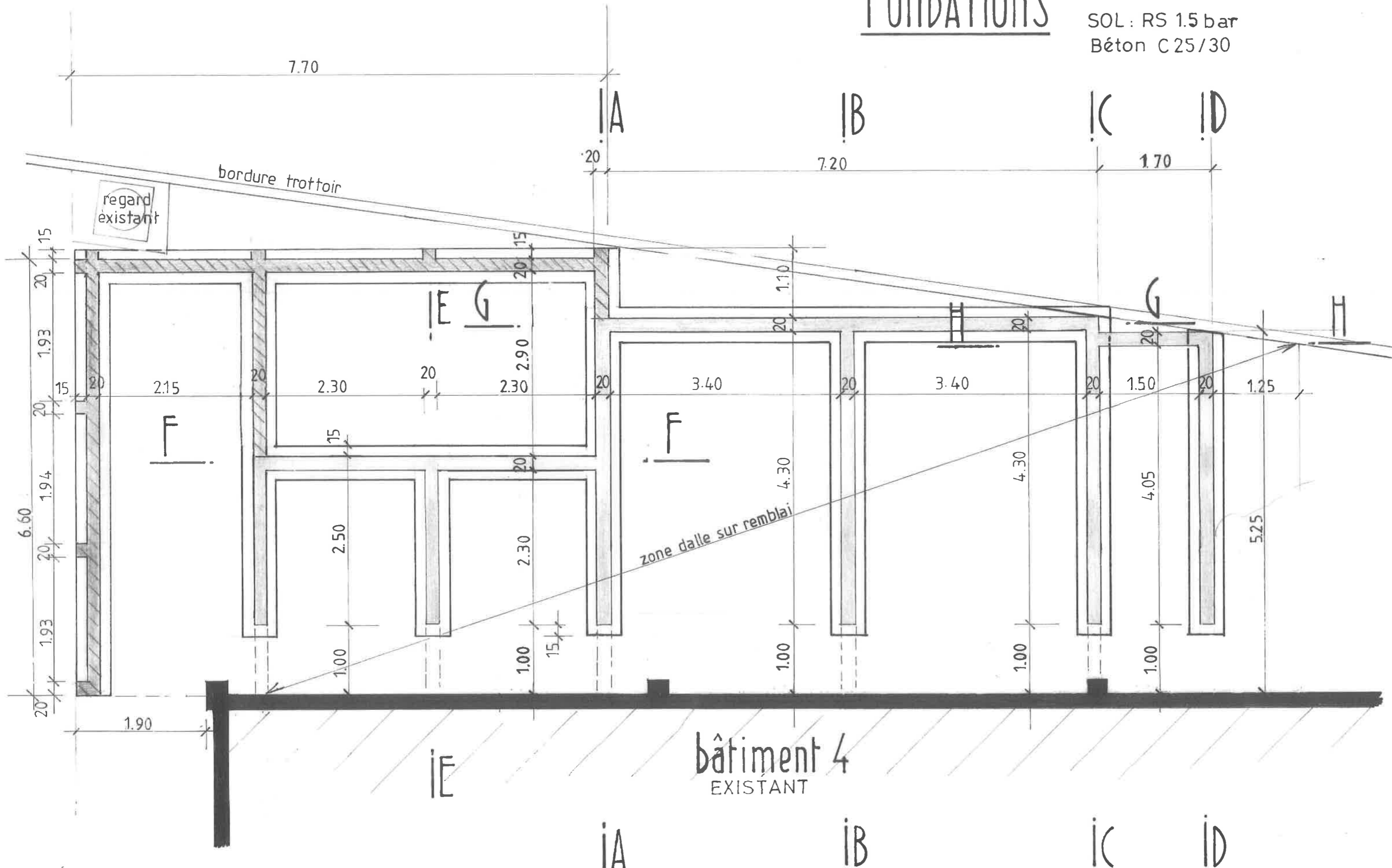


AXONO 04

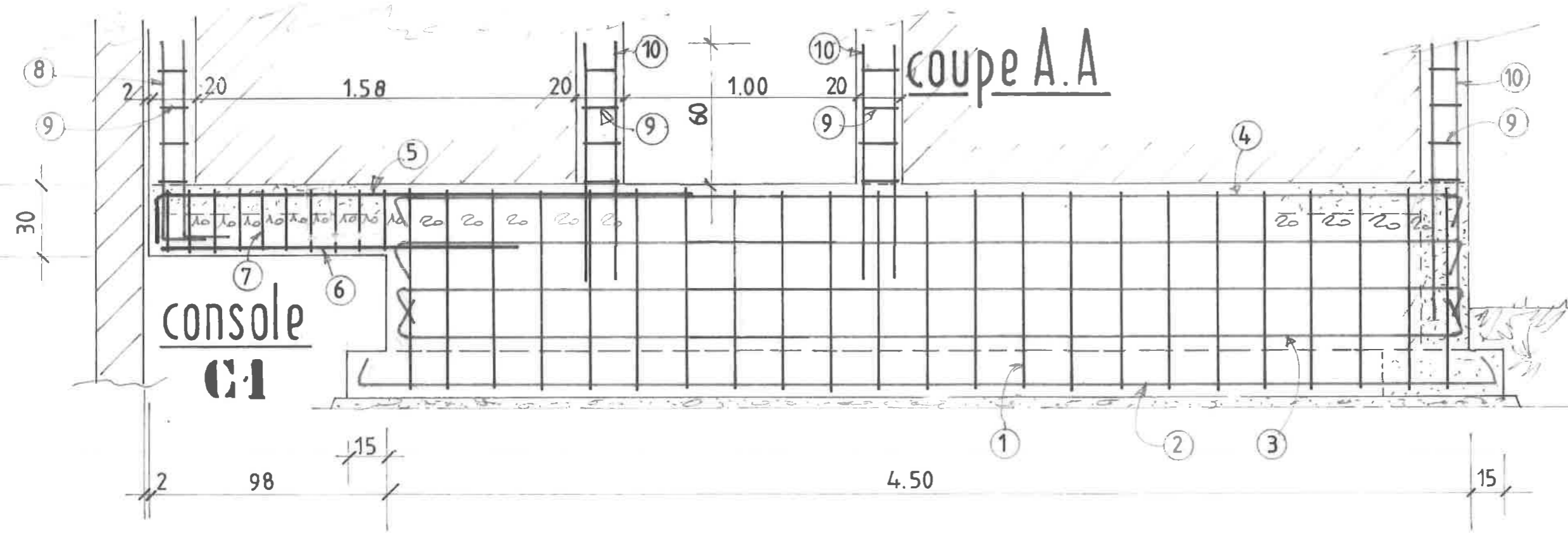


FONDACTIONS

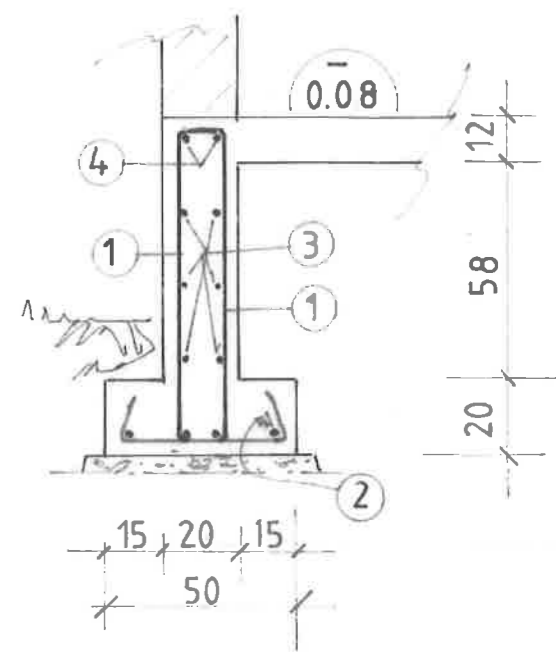
SOL : RS 1.5 bar
Béton C 25/30



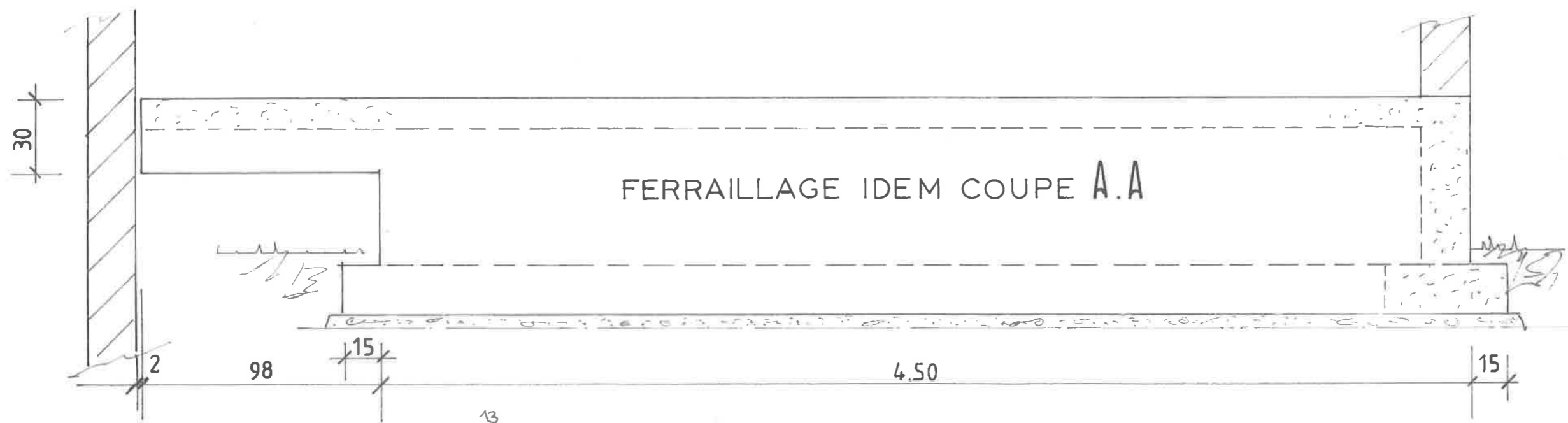
niveau supérieur du voile à araser sous la structure des plancher des chambres froides



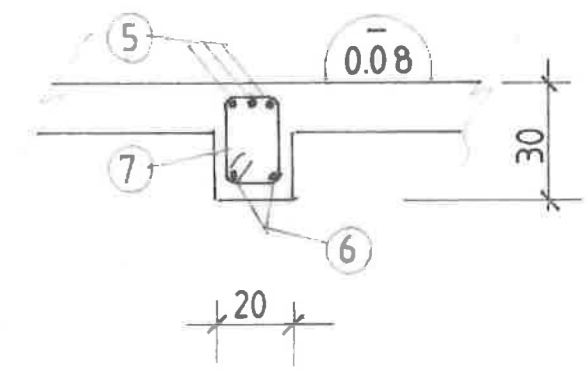
COUPE SUR LONGRINE



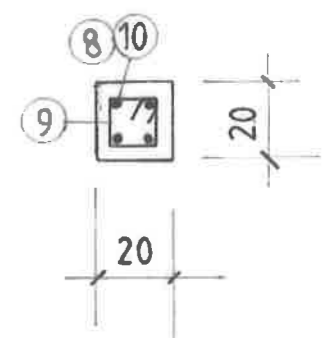
coupe B.B



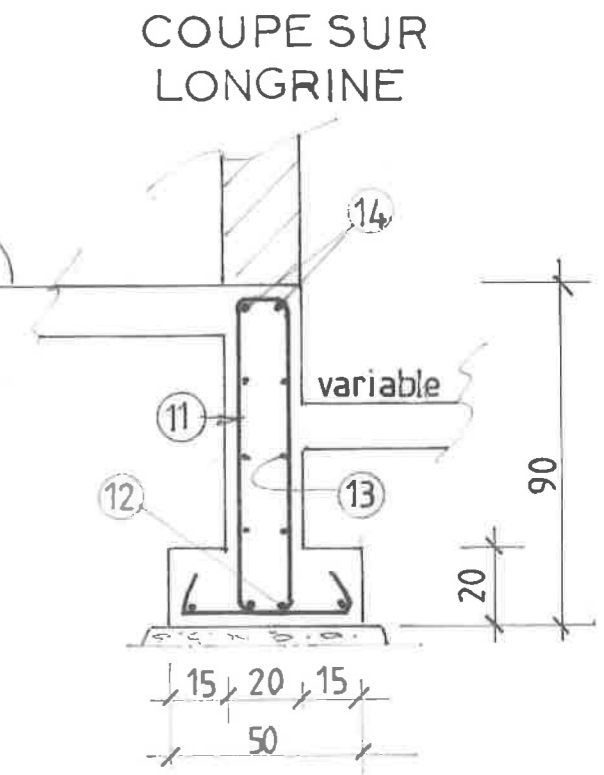
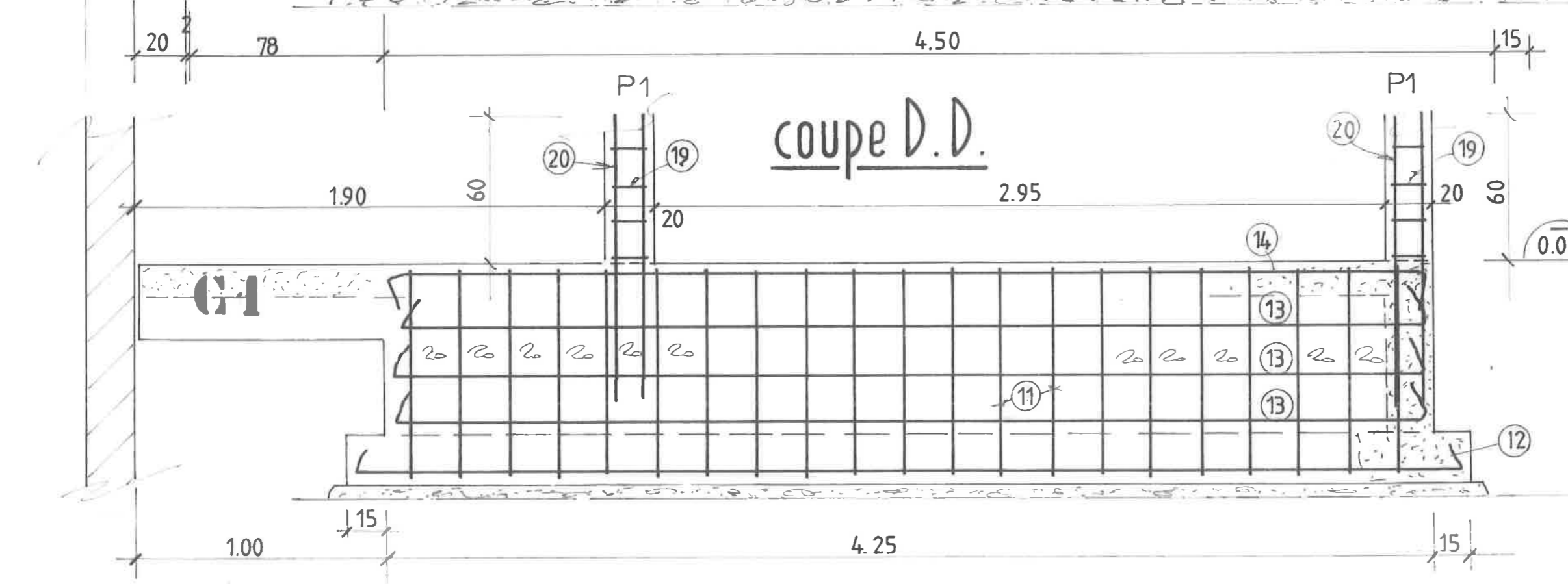
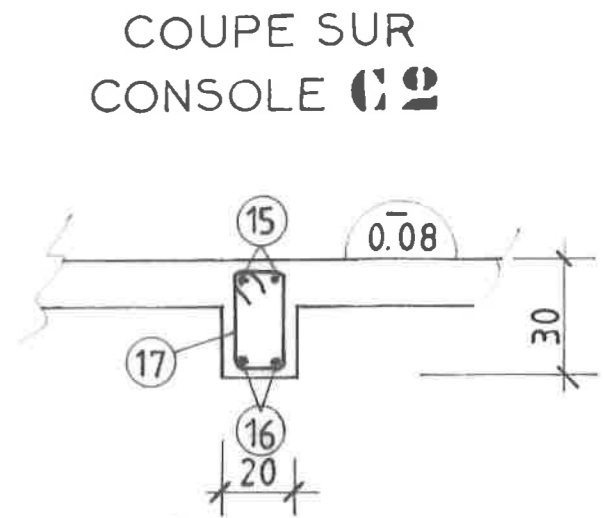
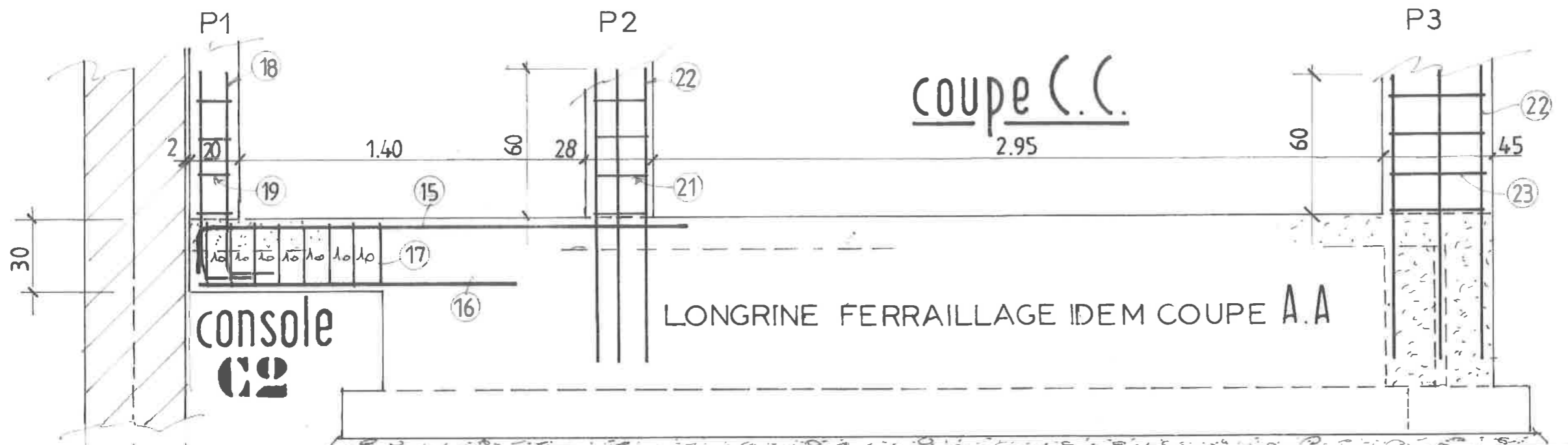
COUPE SUR CONSOLE C1



ATTENTES POTEAUX

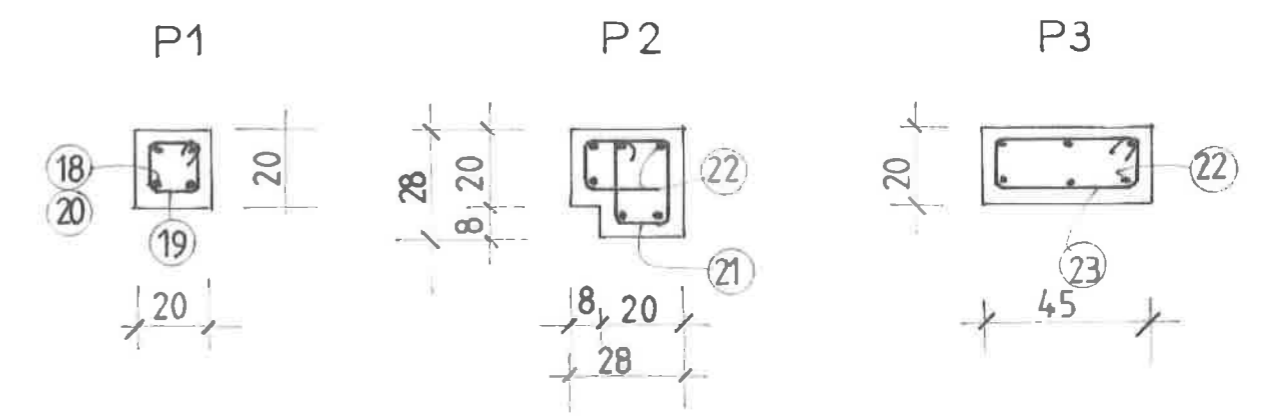


- | | |
|------------------------------|------------------------------|
| ① 23 cadres HA 8x2.59 (e=20) | ⑥ 2 HA 10x1.50 |
| ② 4 HA 8x5.00 | ⑦ 10 cadres HA 8x0.90 (e=10) |
| ③ 6 HA 8x4.70 | ⑧ 4 HA 12x1.20 |
| ④ 2 HA 10x4.80 | ⑨ 4 cadres HA 6x0.55 (e=15) |
| ⑤ 3 HA 12x2.50 | ⑩ 4 HA 12x1.20 |

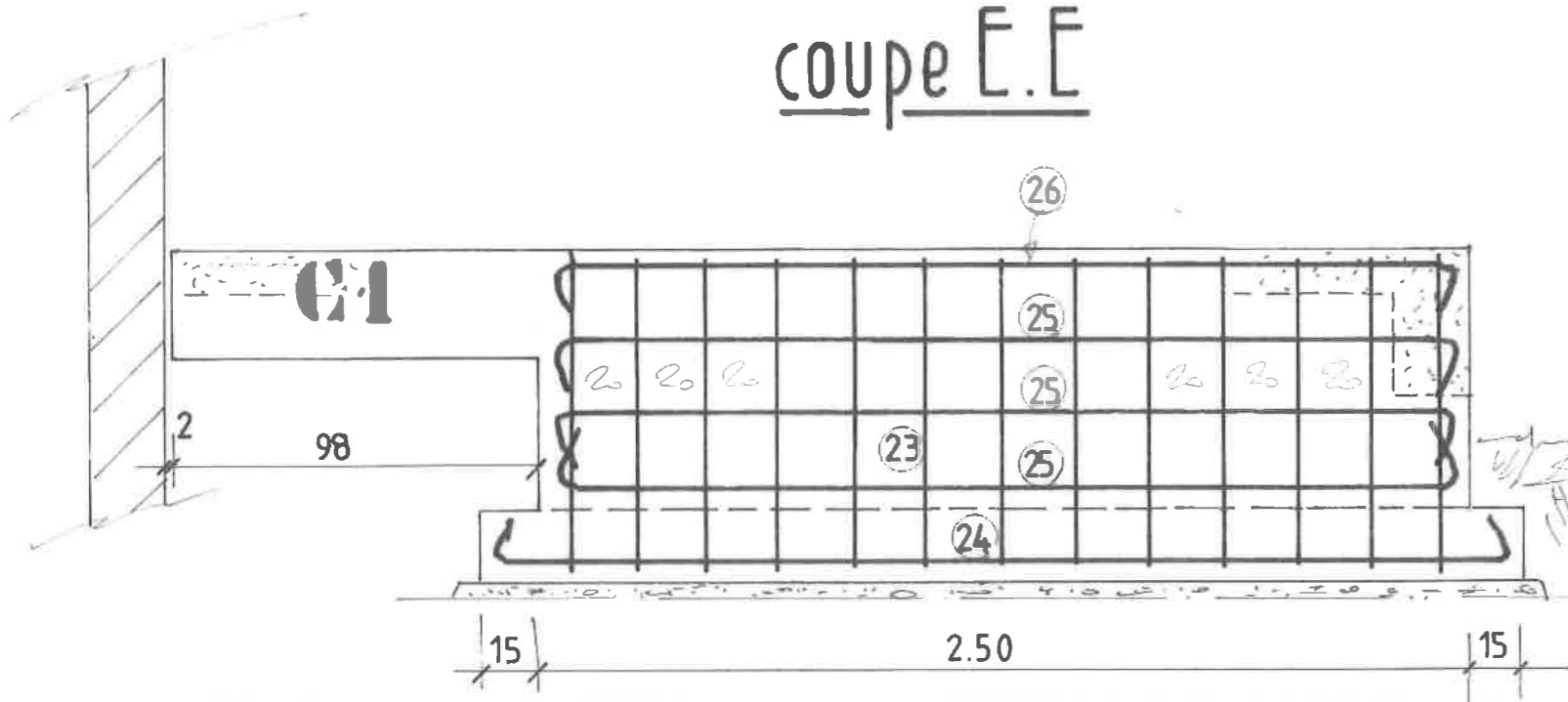


- 11 21 cadres HA 8x2.59 (e=20)
- 12 4 HA 8x4.75
- 13 6 HA 8x4.45
- 14 2 HA 10x4.55
- 15 2 HA 12x2.30
- 16 2 HA 10x1.30
- 17 8 cadres HA 8x0.90 (e=10)
- 18 4 HA 12x1.20
- 19 4 cadres HA 6x0.55
- 20 4 HA 12x1.20
- 21 4 cadres HA 6x1.25 (e=15)
- 22 6 HA 12x1.20
- 23 4 cadres HA 6x1.20 (e=15)

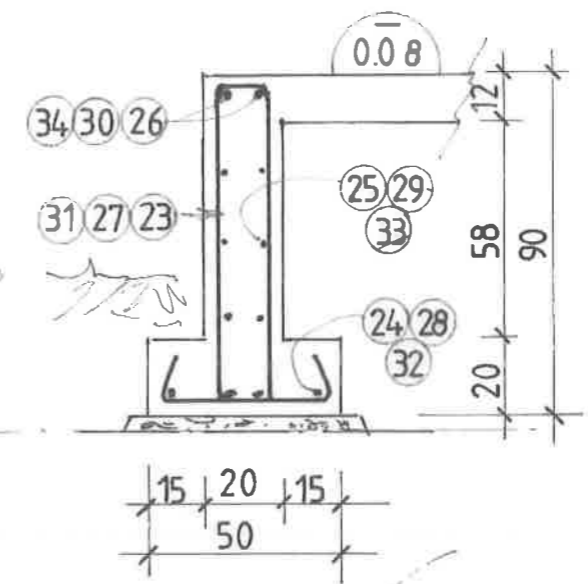
ATTENTES POTE AUX



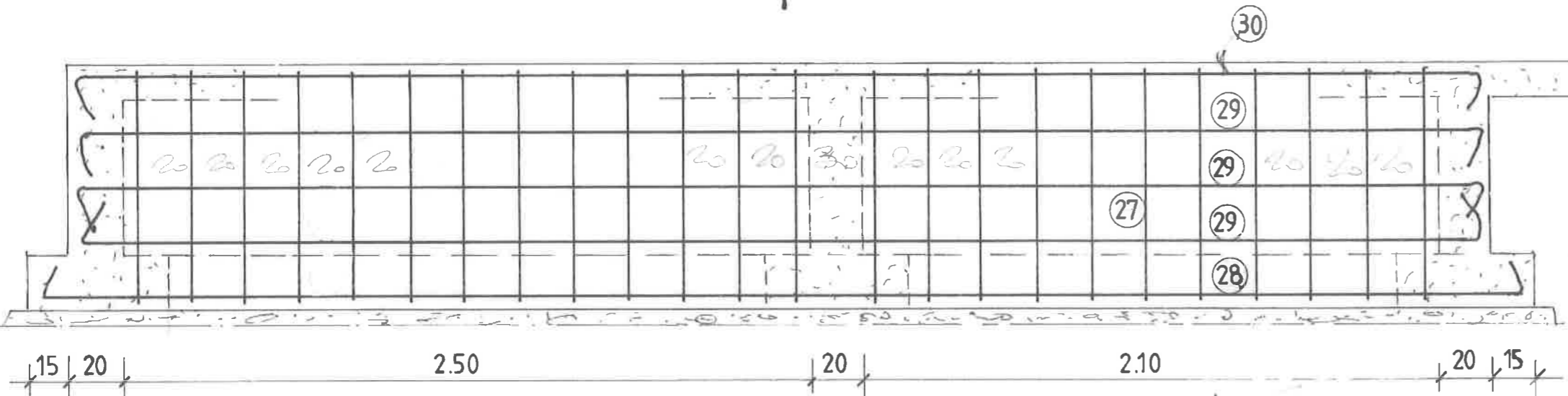
coupe E.E



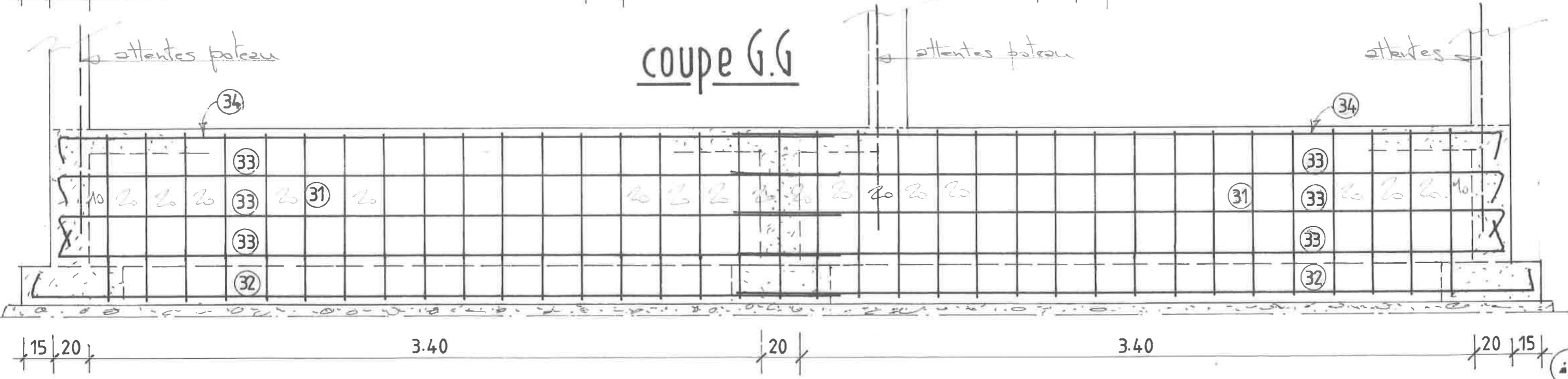
COUPE SUR LONGRINES



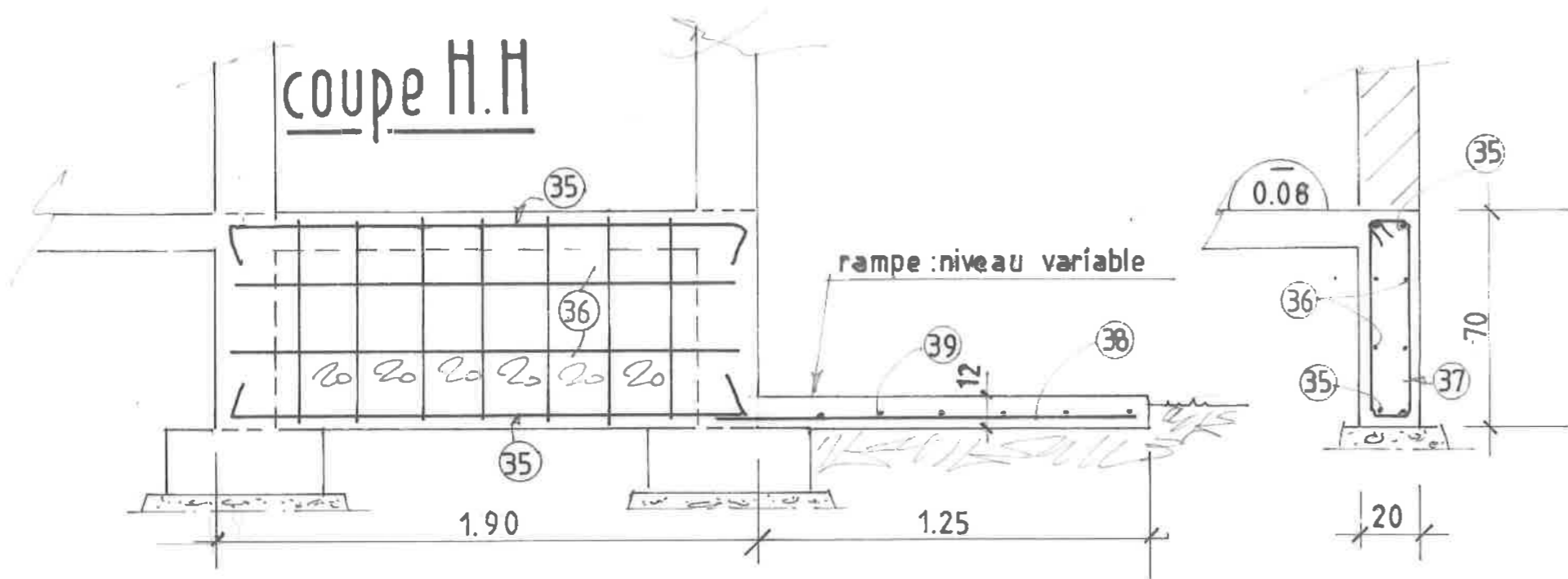
coupe F.F



coupe G.G

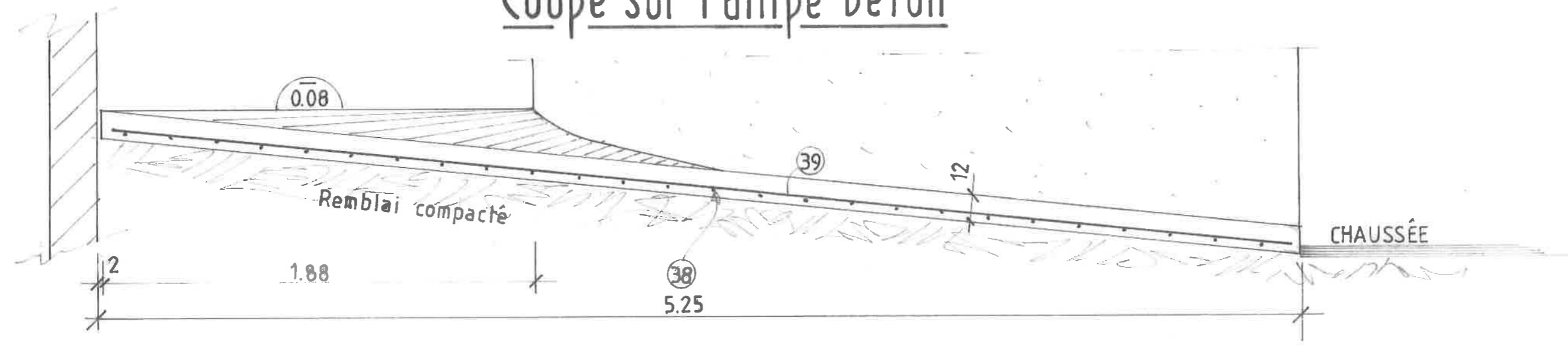


- 23 13 cadres HA 8x2.59 (e:20)
- 24 4 HA8x3.00
- 25 6 HA8x2.70
- 26 2 HA10x2.80
- 27 24cad. HA 8x2.59 (e:20)
- 28 4 HA 8x5.70
- 29 6 HA 8x5.40
- 30 2HA10x5.50
- 31 35cad. HA 8x2.59 (e:20)
- 32 4 HA 8x4.30 (2fois)
- 33 6 HA8x4.15 (2fois)
- 34 2HA10x4.20 (2fois)



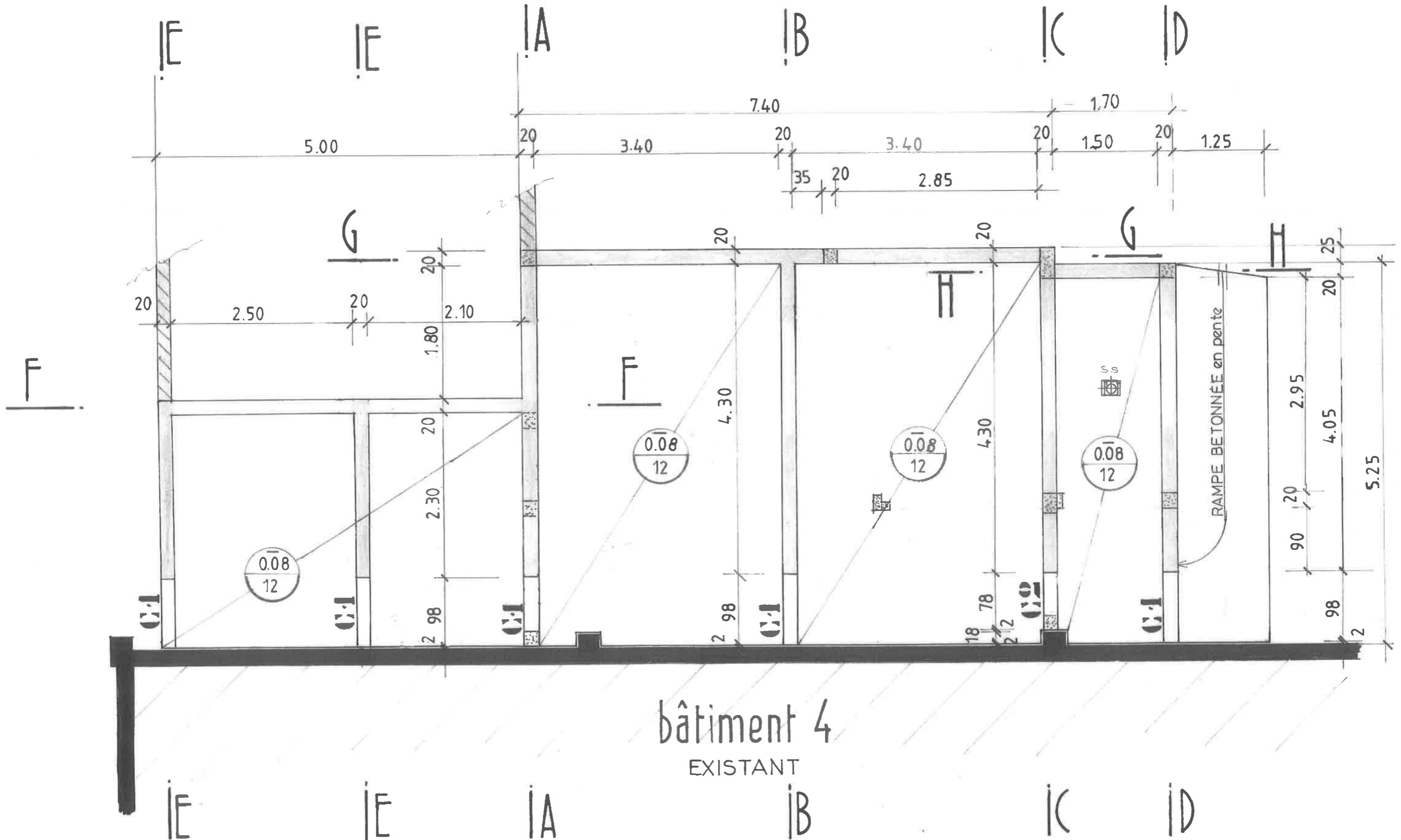
- 35 2 HA 8 x 2.10 15 180 15
- 36 4 HA 8 x 1.80
- 37 8 cadres HA 8 x 1.60 (e: 20) 63 13
- 38 26 HA 8 x 1.40 (e: 20)
- 39 6 HA 8 x 5.15 (e: 20)

Coupe sur rampe béton



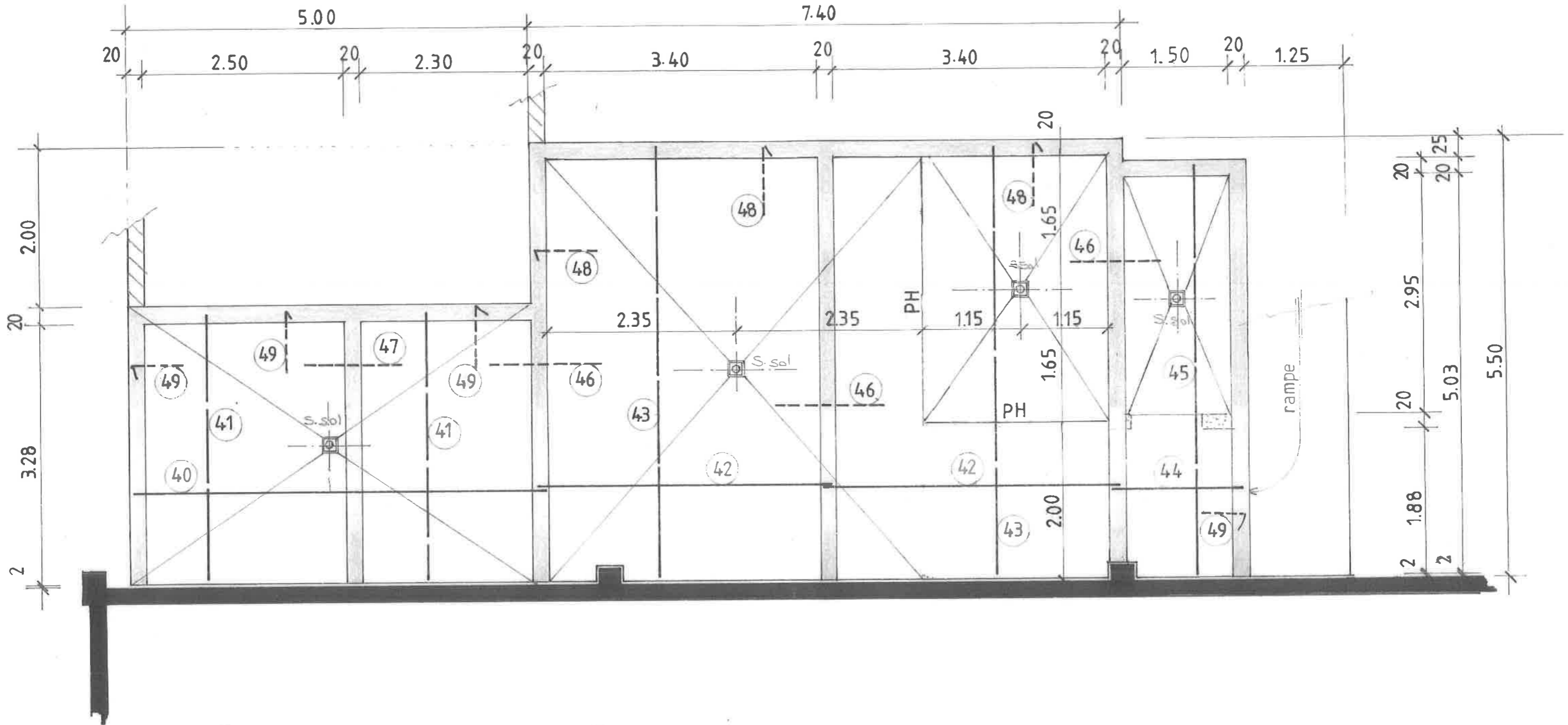
NIVEAU FINI 0.00 = 3.14 NGNC

DALLE: coffrage



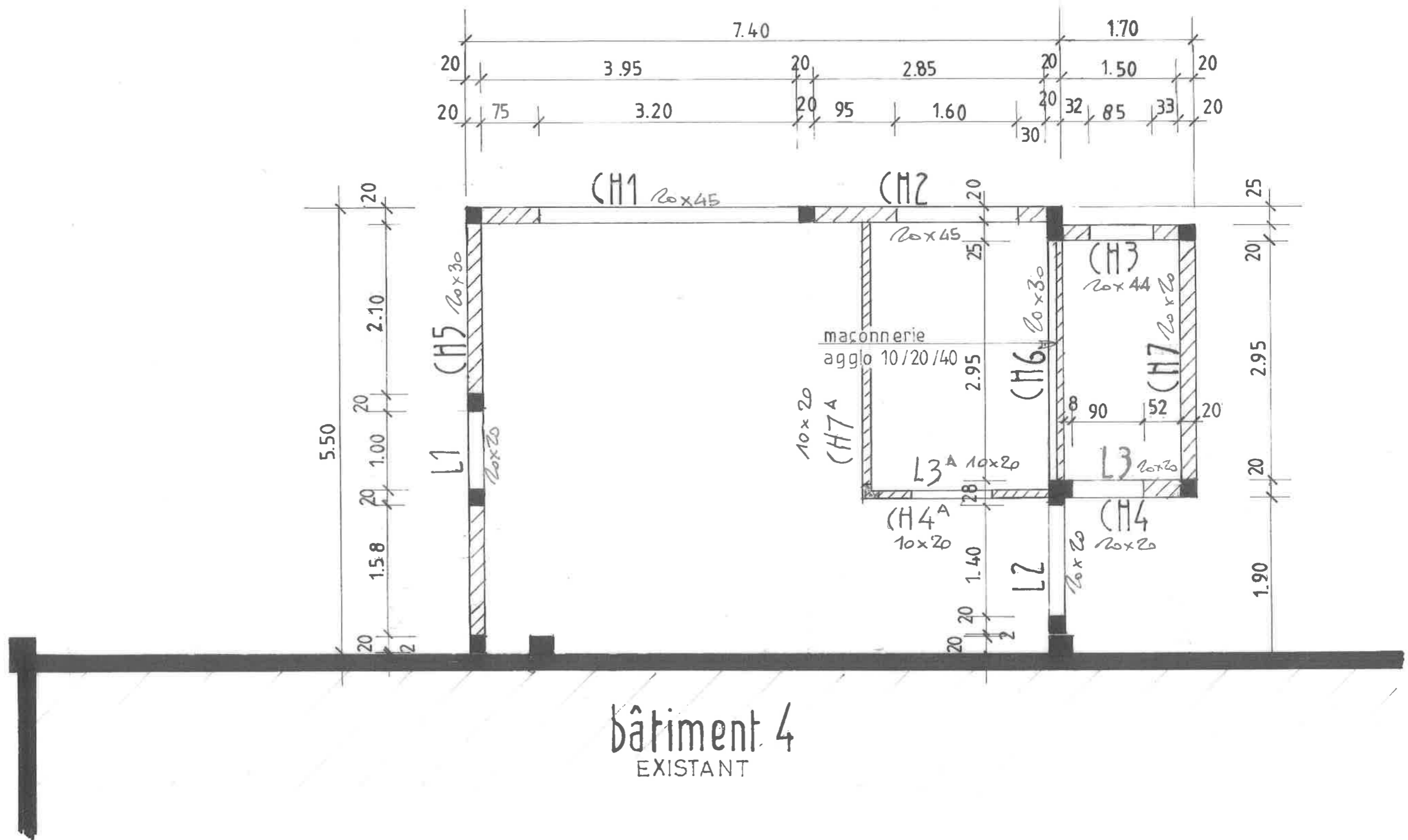
bâtiment 4
EXISTANT

DALLE : ferrailage épaisseur : 12cm



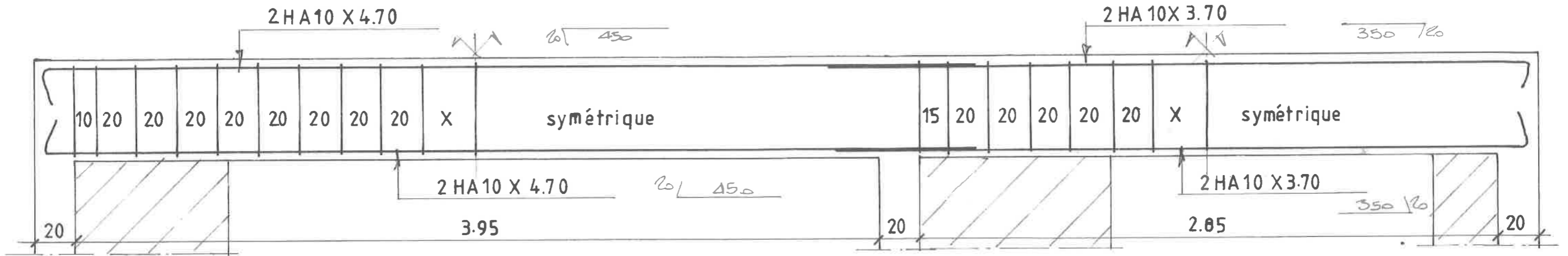
- | | | | |
|----|------------------------|----|--------------------------------|
| ④0 | 47 HA 10 x 5.15 (e:20) | ④5 | 8 HA 8 x 5.15 (e:20) |
| ④1 | 22 HA 8 x 3.40 (e:25) | ④6 | 56 chapeaux HA 8 x 1.60 (e:15) |
| ④2 | 72 HA 10 x 3.70 (e:25) | ④7 | 22 " HA 8 x 1.20 (e:20) |
| ④3 | 42 HA 8 x 5.40 (e:25) | ④8 | 38 " HA 8 x 1.00 (e:25) |
| ④4 | 26 HA 8 x 1.70 (e:20) | ④9 | 53 " HA 8 x 0.75 (e:25) |

STRUCTURE HAUTE



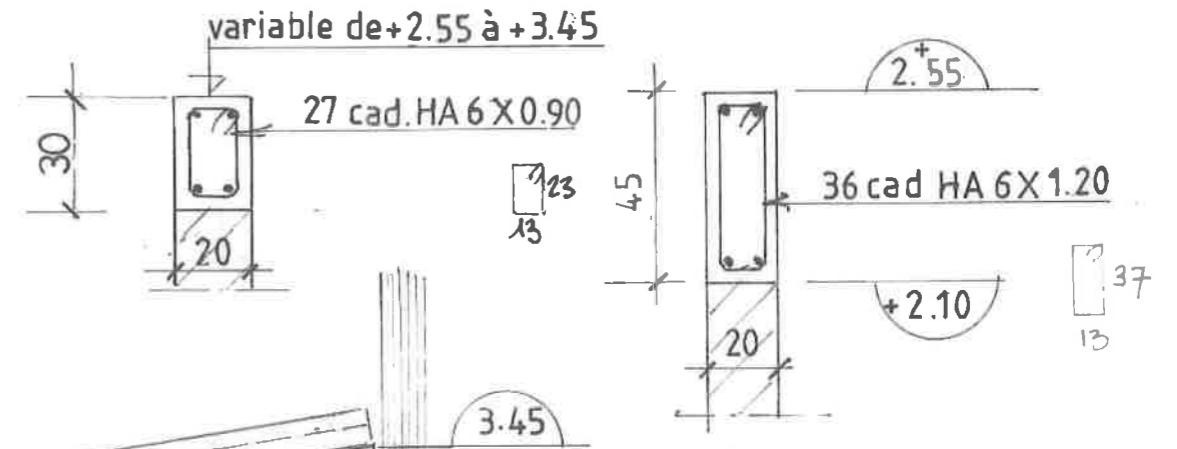
CH1 20X45

CH2 20X45

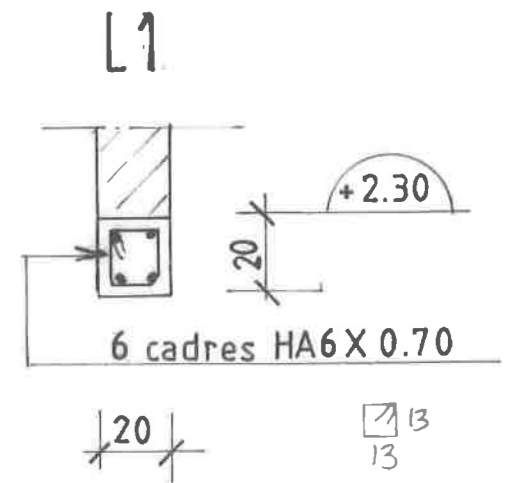
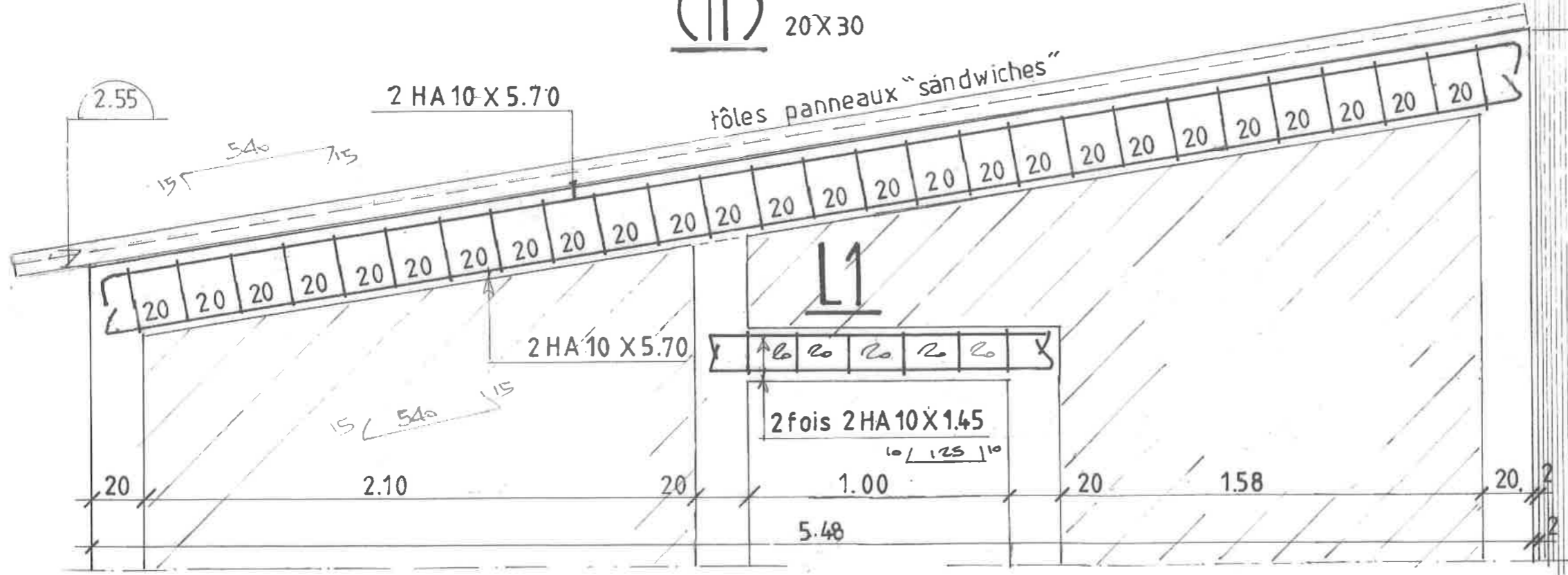


CH5

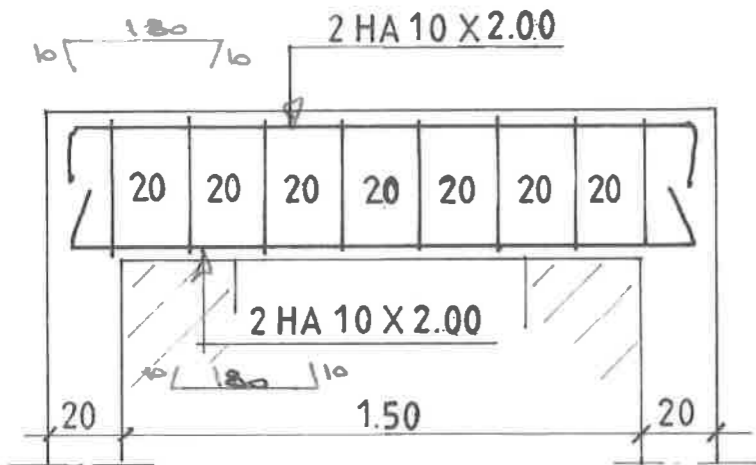
CH1-CH2



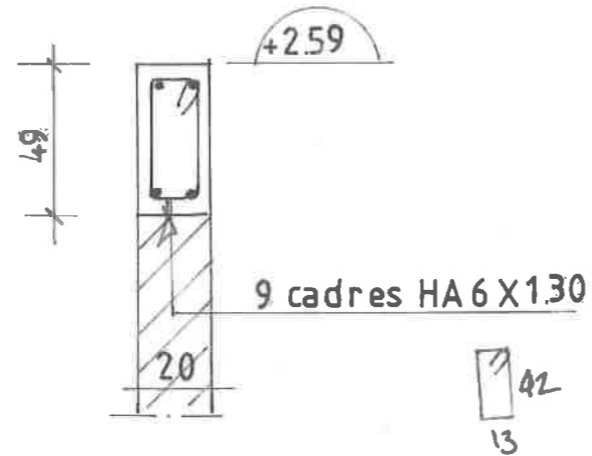
CH5 20X30



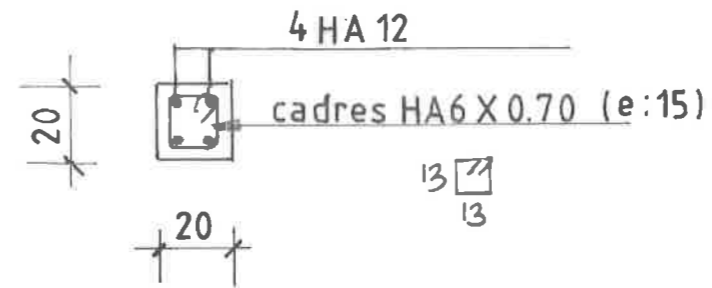
CH3 20 X 49



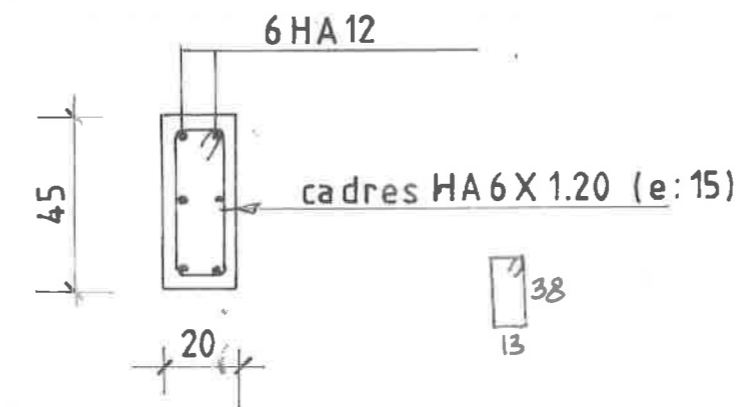
CH3



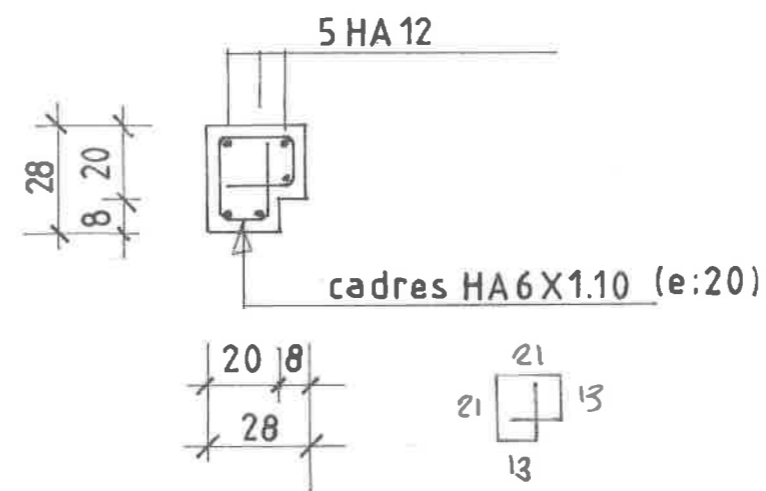
P1 8 unités



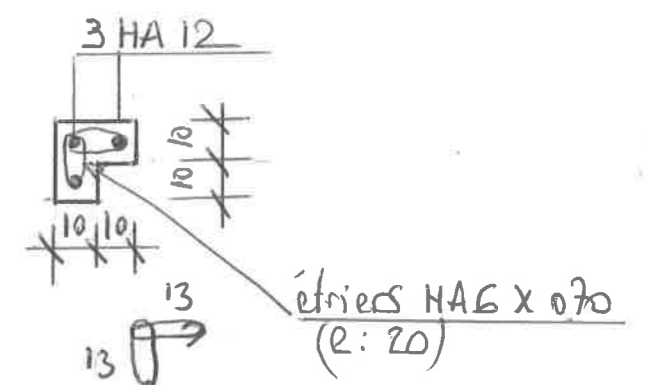
P2 1 unité



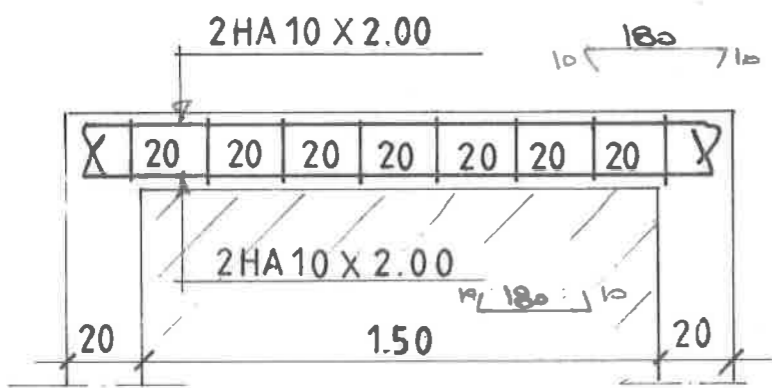
P3 1 unité



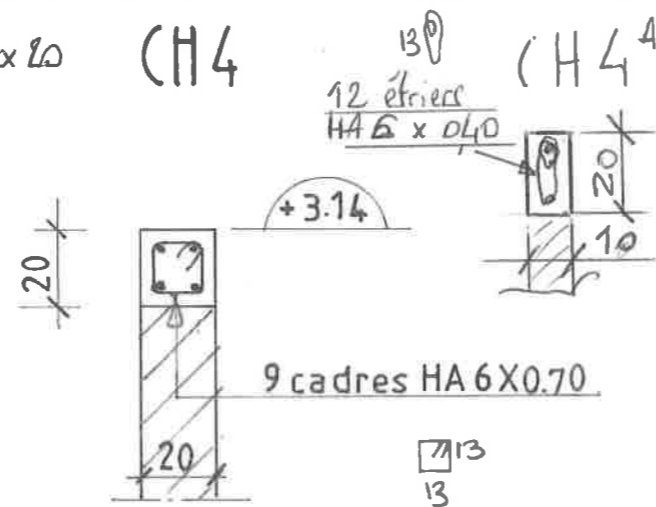
P4 1 unité



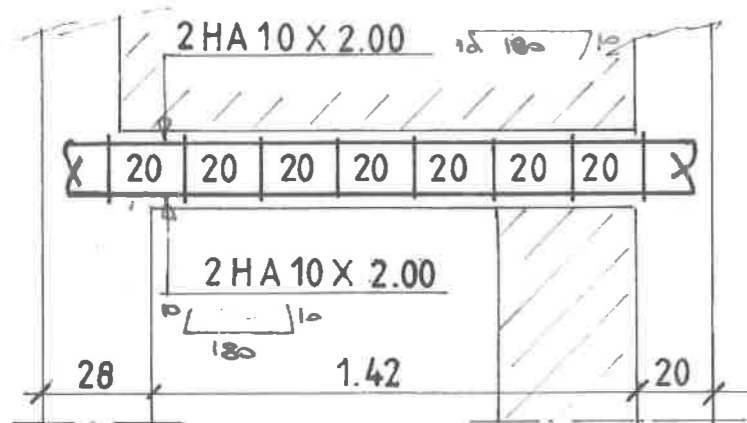
CH4 20 X 20 CH4^A 10 X 20



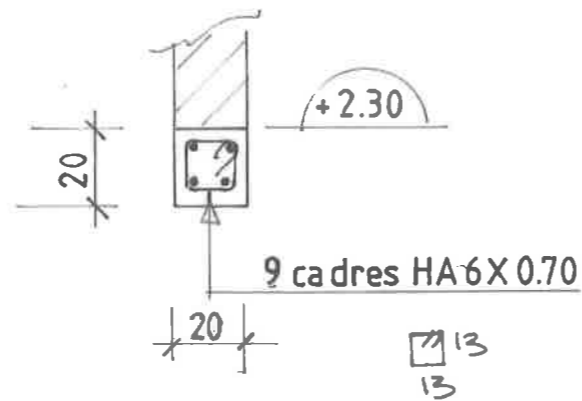
CH4



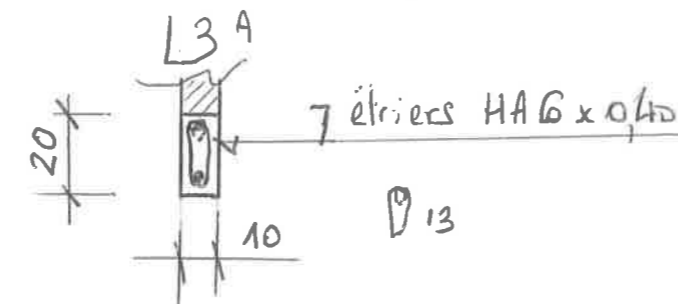
L3 20 X 20 L3^A 10 X 20

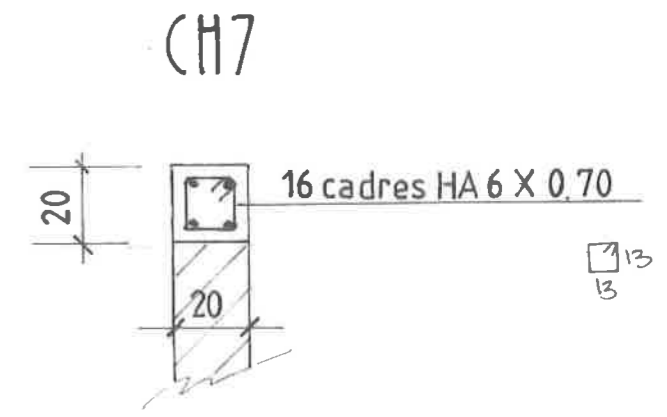
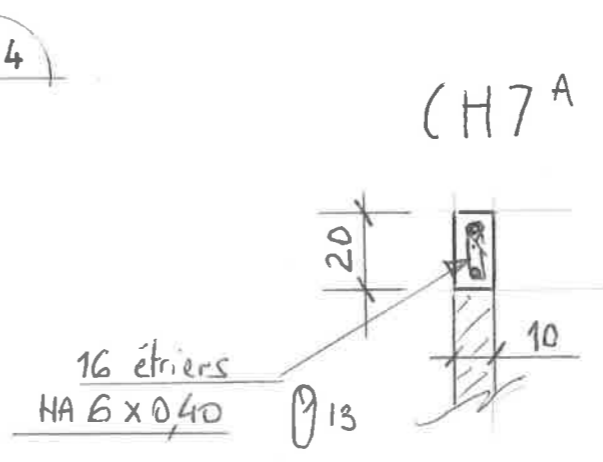
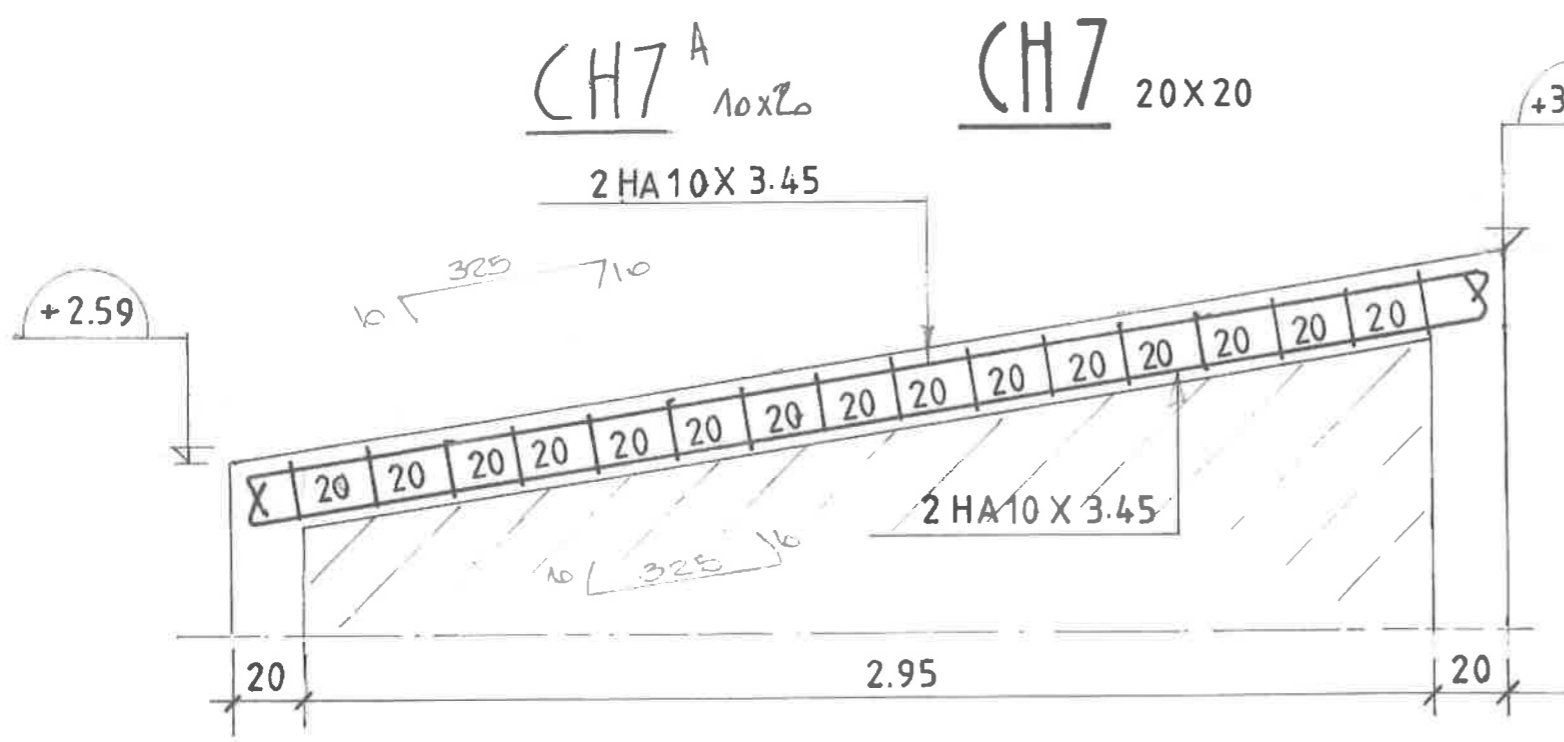
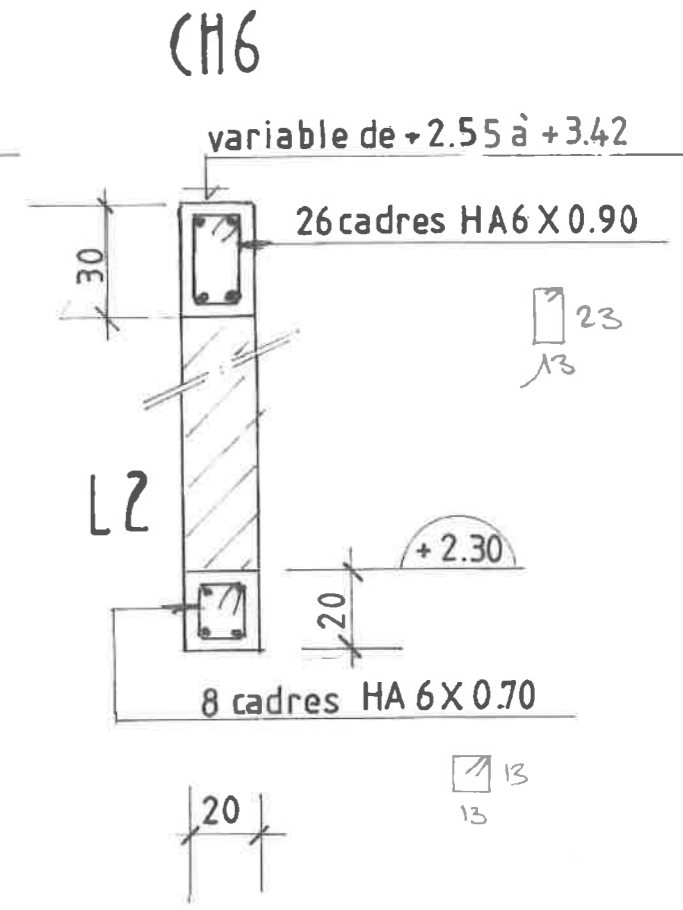
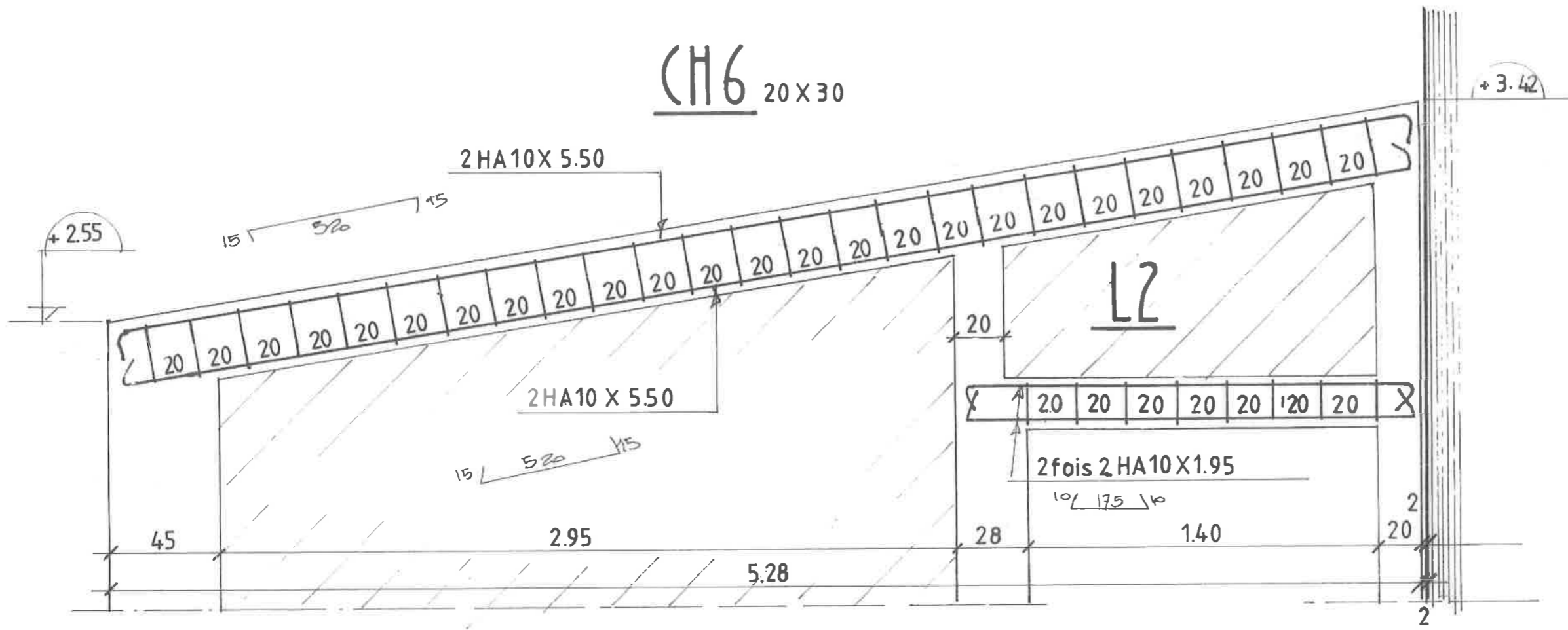


L3

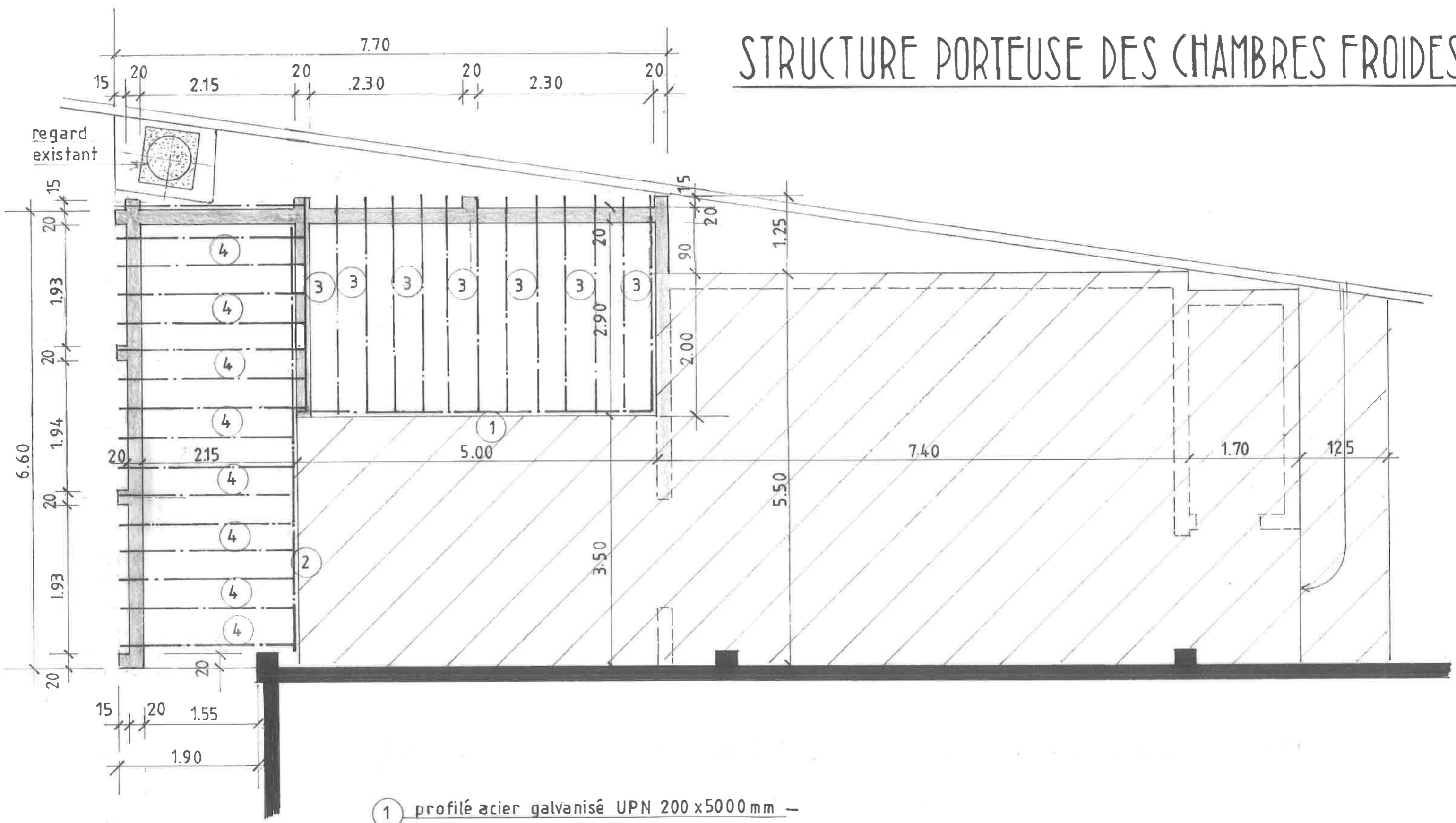


L3^A



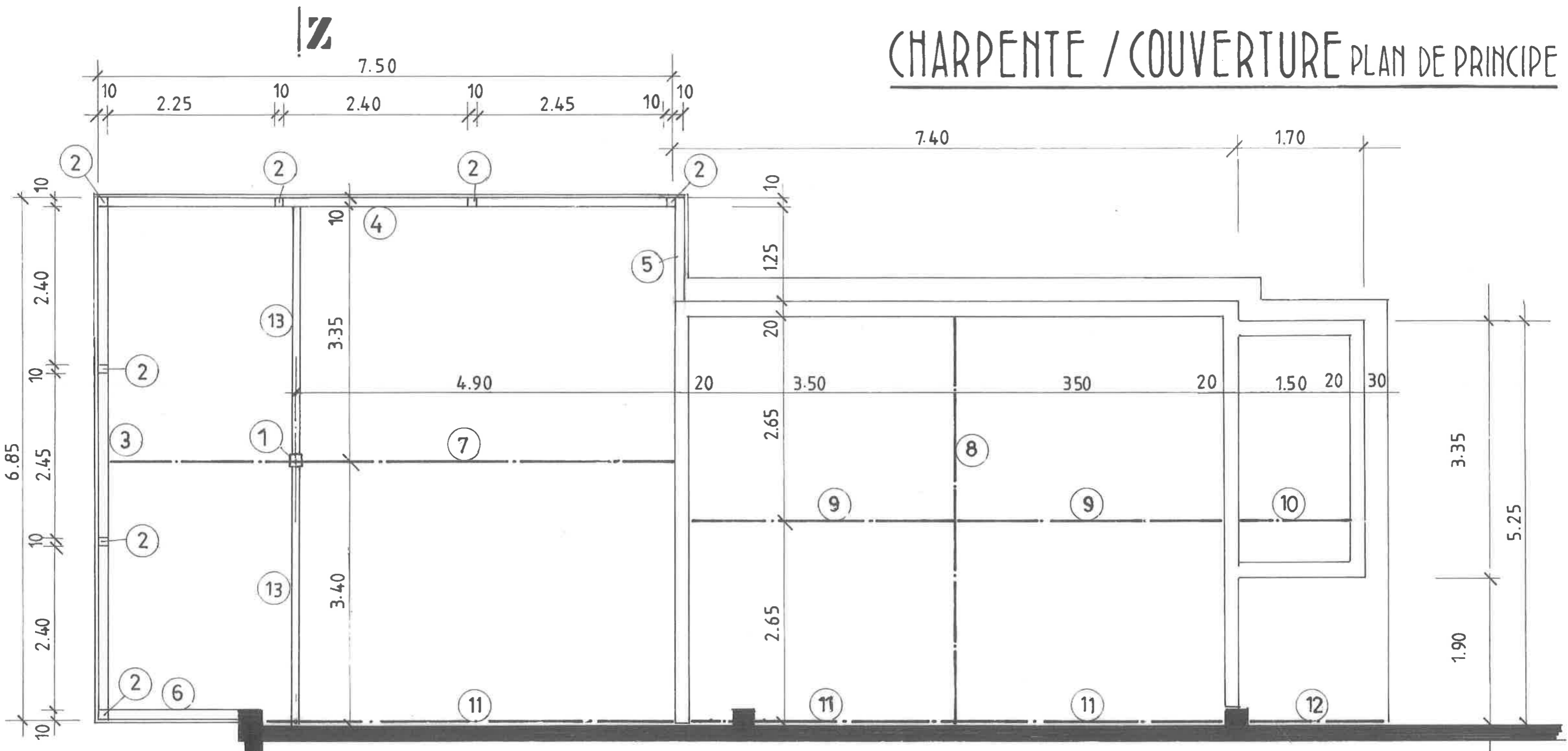


STRUCTURE PORTEUSE DES CHAMBRES FROIDES



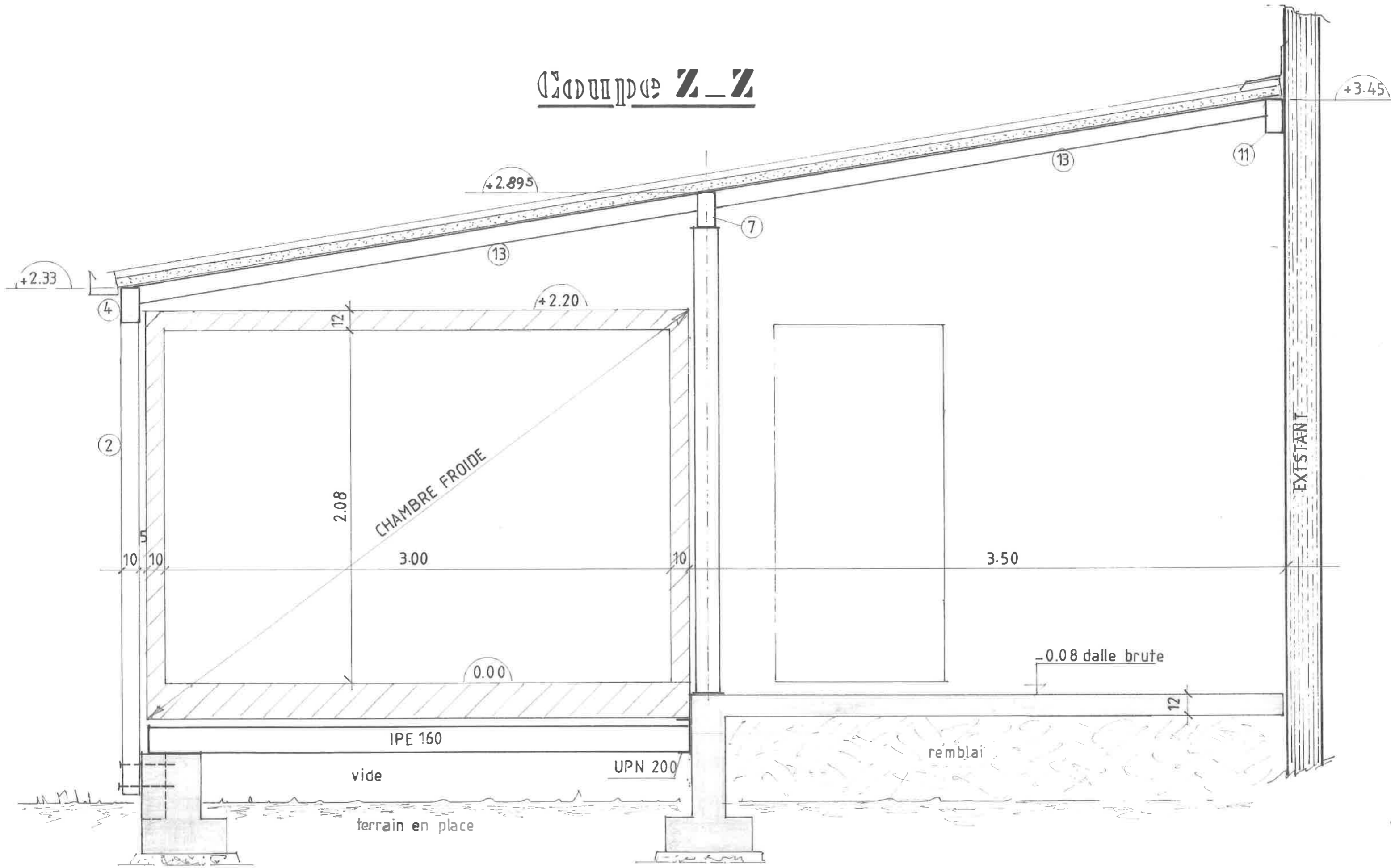
- ① profilé acier galvanisé UPN 200 x 5000 mm -
- ② profilé acier galvanisé UPN 200 x 6350 mm -
- ③ 12 solives acier galvanisé IPE 160 x 3200 mm
- ④ 15 solives acier galvanisé IPE 140 x 2450 mm

CHARPENTE / COUVERTURE PLAN DE PRINCIPE

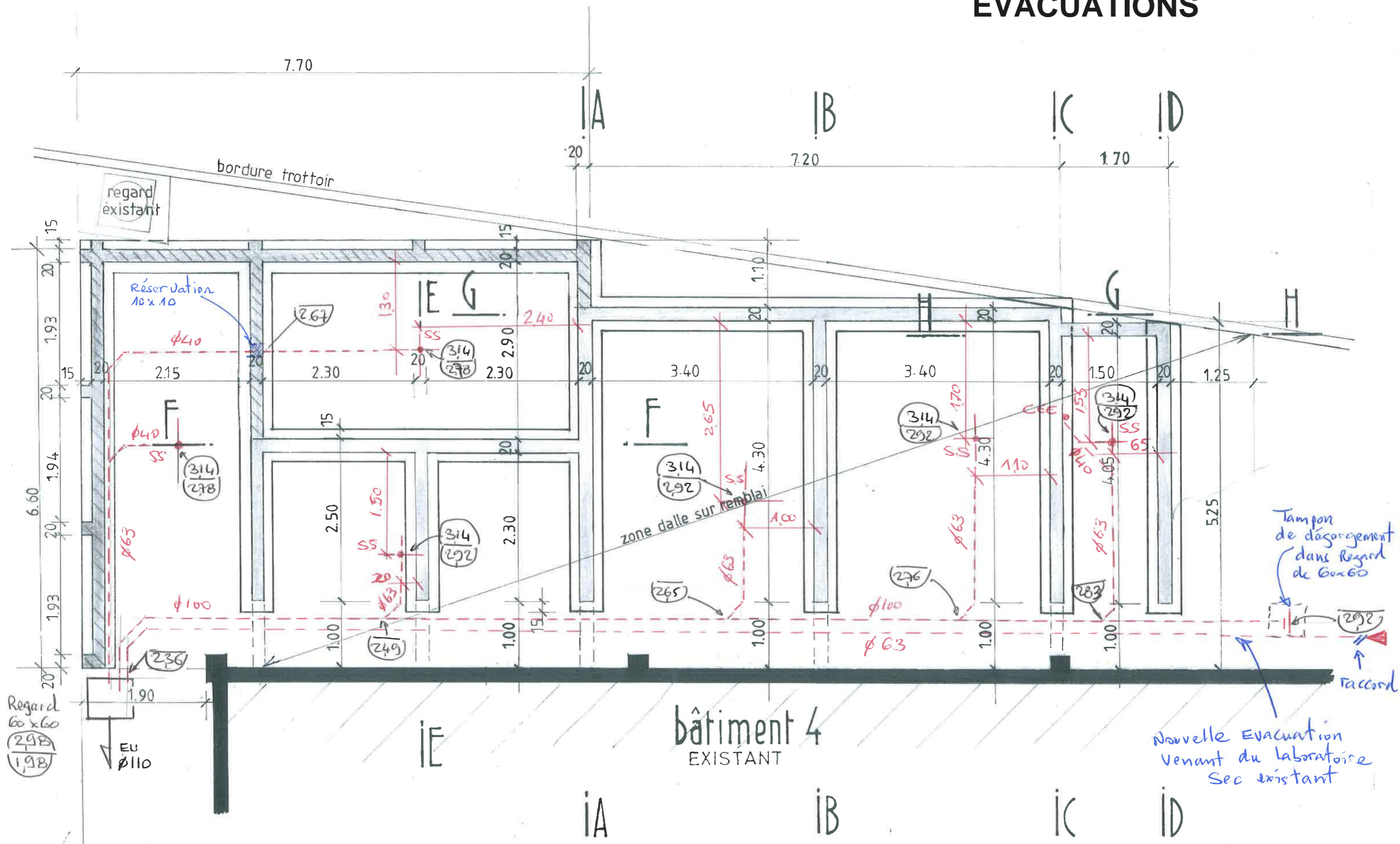


- | | | |
|---|------------------------------------|-----------------------------------|
| ① poteau tube 100 / 100 / 3 X 2700 | ⑥ poutre tube 100 / 200 / 3 X 1900 | ⑩ panne tube 50 / 150 / 3 X 1500 |
| ② 7 poteaux tube 100 / 100 / 3 X variable | ⑦ panne tube 100 / 200 / 3 X 7500 | ⑪ panne tube 50 / 150 / 3 X 6100 |
| ③ poutre tube 100 / 200 / 3 X 6950 | ⑧ arbalétrier IPE 200 X 5350 | ⑫ panne tube 50 / 150 / 3 X 1700 |
| ④ poutre tube 100 / 200 / 3 X 7500 | ⑨ panne tube 100 / 200 / 3 X 3500 | ⑬ tube acier 100 / 100 / 3 X 6800 |
| ⑤ poutre tube 100 / 200 / 3 X 1350 | | |

Coupe Z-Z



EVACUATIONS



Bâtiment 4
EXISTANT

niveau supérieur du voile à araser sous la structure des plancher des chambres froides

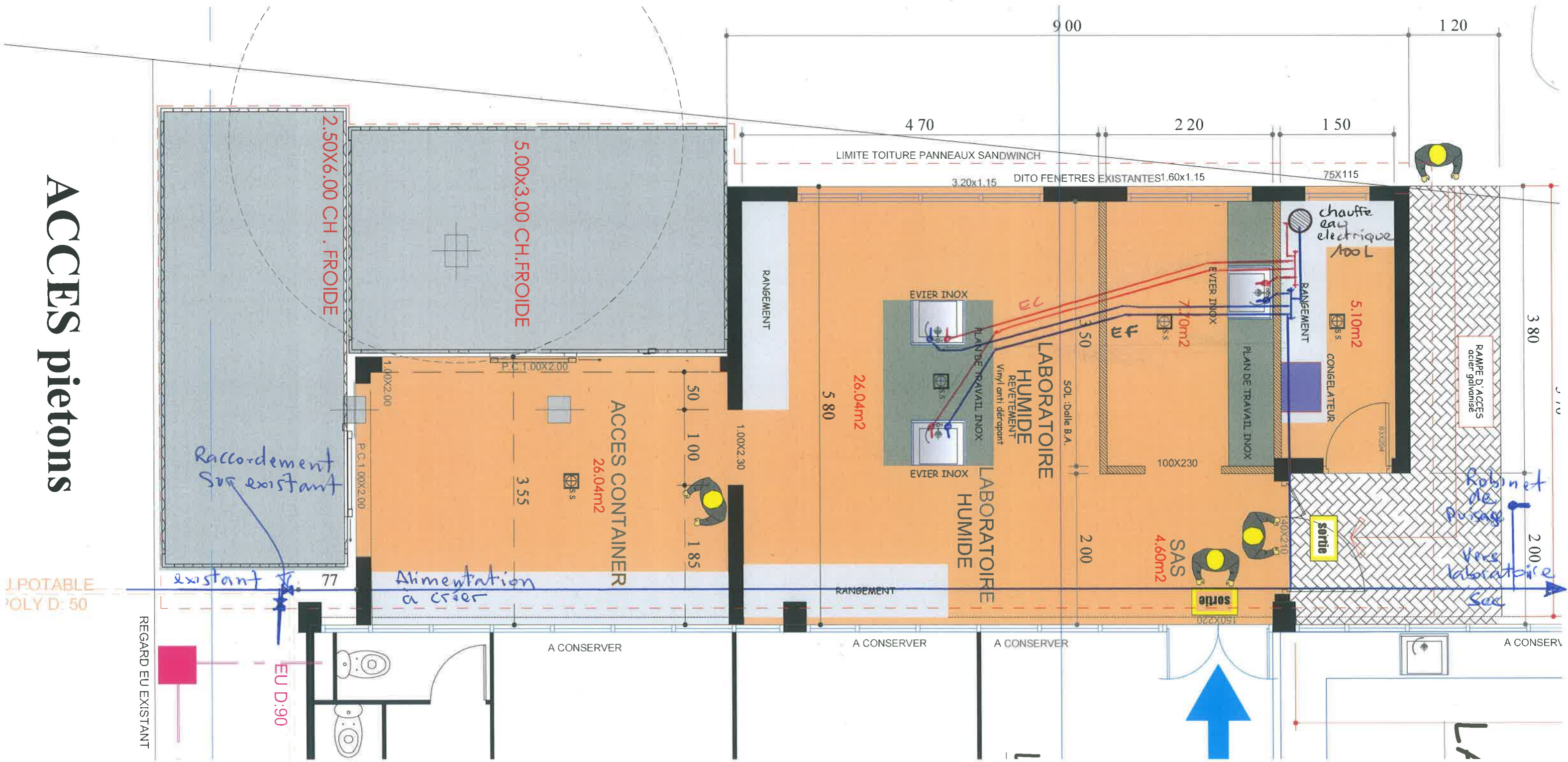
Tampon de déchargement dans regard de 60x60

Nouvelle Evacuation venant du laboratoire Sec existant

raccord

ALIMENTATION EF / EC

ACCES piétons



L POTABLE
OLY D: 50

REGARD EU EXISTANT

EU D:90

A CONSERVER

A CONSERVER

A CONSERVER

A CONSERV